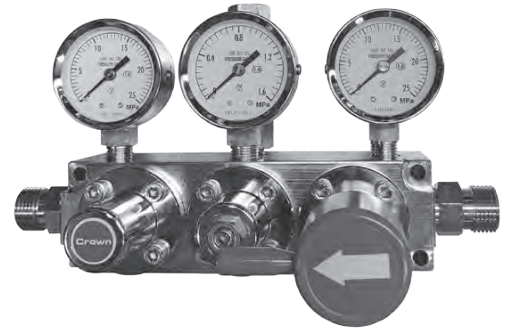


# EXC-5シリーズ

## ブラス製半自動切換装置 レクタ

### 特長

■本製品は、従来できなかった供給圧力0.99MPa対応で「高圧ガス製造設備」の対象外でご使用できます。左右の入口に各々ポンペを接続し、供給側のポンペの残圧が低下すると自動的に補助側のポンペへ切換えられるので、ガス欠することなく連続供給出来ます。病院や研究所等、ガス欠のリスクを回避する必要がある環境でのご使用に最適です。認定品(N弁類)での製作もいたします。(入口逆止弁は除く)



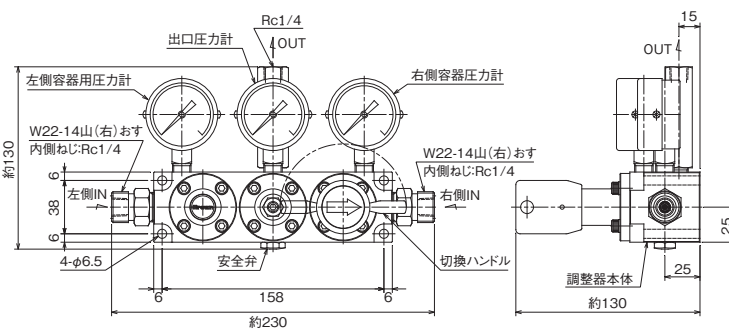
### 標準仕様

適用ガス	一般・標準・高純度ガス	標準流量	100NL/min
高圧側圧力計	25MPa計	入口継手	W22-14山(右)オス
低圧側圧力計	1.6MPa計	出口継手	Rc1/4
入口圧力(P <sub>1</sub> )	14.8MPa以下	付属品	ポンペパッキン(PCTFE)×2枚
調整圧力(P <sub>2</sub> )	0~0.99MPa	質量	4.9kg

### 【注記】

■調整圧力によっては、高圧ガスの製造になる場合がありますのでご注文の際は、弊社営業または、代理店にお問い合わせください。

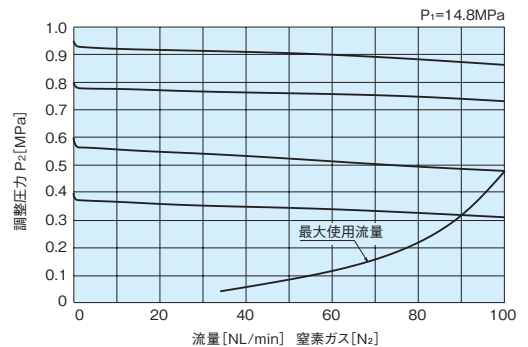
### 外観図



### 【備考】

■単位: mm  
■各寸法は、改良のため予告なく変更することがありますので、ご了承ください。

### 流量曲線図



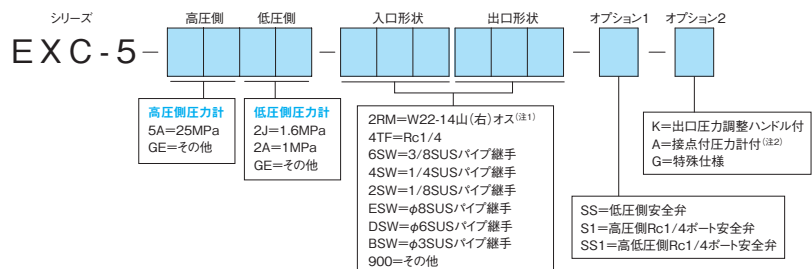
### 【備考】

■上記データは、標準仕様での参考値です。また、ガス温度等により変動します。

### 主要部材質

本体	C3604
カバー	C3604BD
弁座	C3604BD
調整弁シート	PCTFE及びPTFE
ダイヤフラム	NBR
安全弁シート	CR

### 品番コード



### 【注意事項】

①入口形状をRc1/4にてご使用の場合、選定コードは2RM(W22-14山(右)オス)としてください(Rc1/4と兼用となっております)。入口形状2RMには、内側にRc1/4を加工しています。

②オプションの接点付圧力計は、高圧側圧力計のみに適用します。また、可燃性ガスには使用できません。