

EXC-1LNシリーズ

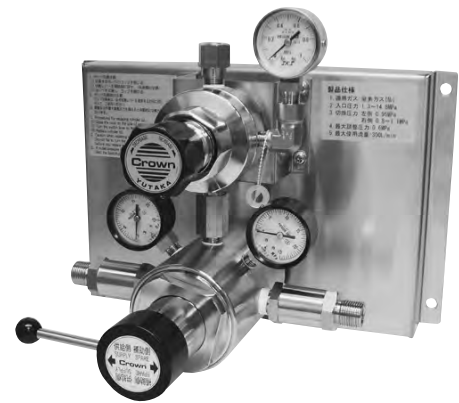
大流量用半自動切換装置

特長

- 本製品は、左右の入口に各々ポンペを接続しガスを供給すると供給側のポンペからガスが消費され、残量が少なくなると自動的に補助側のポンペへ切換えられ、ガス欠することなく連続供給する装置です。病院や研究所等、連続供給が必要な場所でのご使用に最適です。
- 本製品は、入口高压で大流量(約300NL/min)が必要な場所でのご使用に最適です。

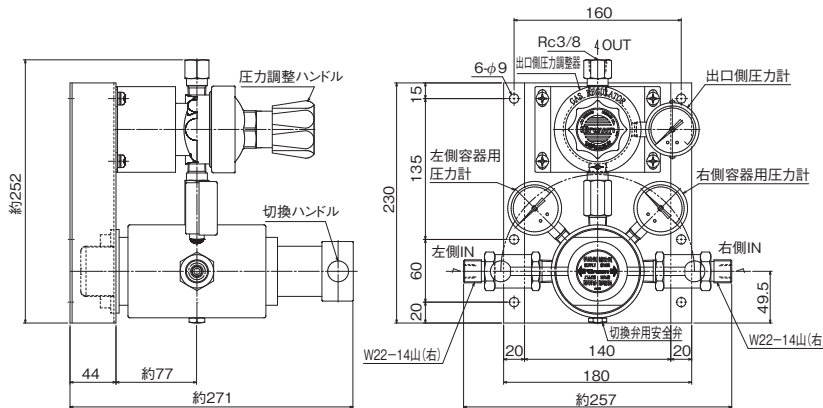
標準仕様

適用ガス	一般・標準・高純度ガス	標準流量	300NL/min
高压側圧力計	25MPa計	入口継手	W22-14山(右)オス
低压側圧力計	1MPa計	出口継手	Rc3/8
入口圧力(P ₁)	14.8MPa以下	付属品	ポンペパッキン(PCTFE)×2枚
調整圧力(P ₂)	0~0.6MPa	質量	17.1kg



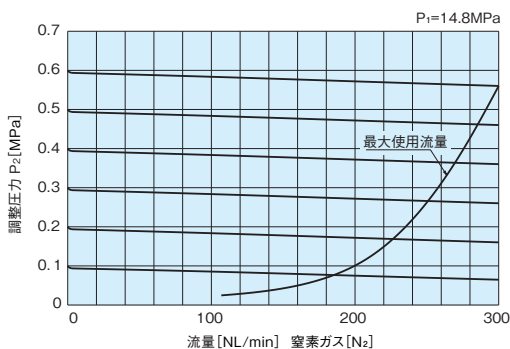
[注記]
■調整圧力によっては、高压ガスの製造になる場合がありますのでご注文の際は、弊社営業または、代理店にお問い合わせください。

外観図



[備考]
■単位:mm
■各寸法は、改良のため予告なく変更することがありますので、ご了承ください。

流量曲線図

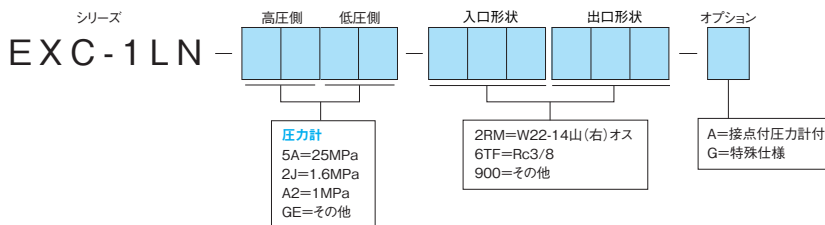


[備考]
■左記データは、標準仕様での参考値です。また、ガス温度等により変動します。

主要部材質

切換弁本体	C3604BD
切換弁カバー	C3604BD
調整器本体	C3771BE
調整器カバー	ADC12
弁座	C3604BD
弁シート	PCTFE、NBR
ダイヤフラム	SUS316L、NBR
安全弁シート	CR

品番コード



[注意事項]
■接点付圧力計は、可燃性ガスには使用できません。