

EXCS-1シリーズ

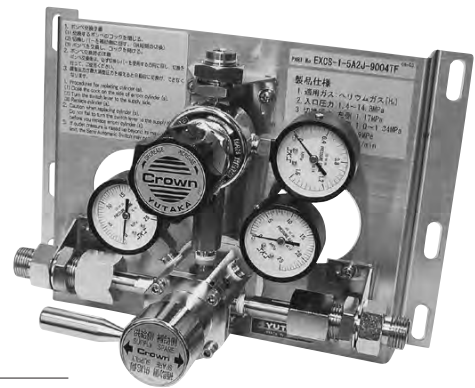
ステンレス製半自動切換装置

特長

■本製品は、左右の入口に各々ポンペを接続しガスを供給すると供給側のポンペからガスが消費され、残量が少なくなると自動的に補助側のポンペへ切換えられ、ガス欠することなく連続供給する装置です。病院や研究所等、連続供給が必要な場所でのご使用に最適です。

標準仕様

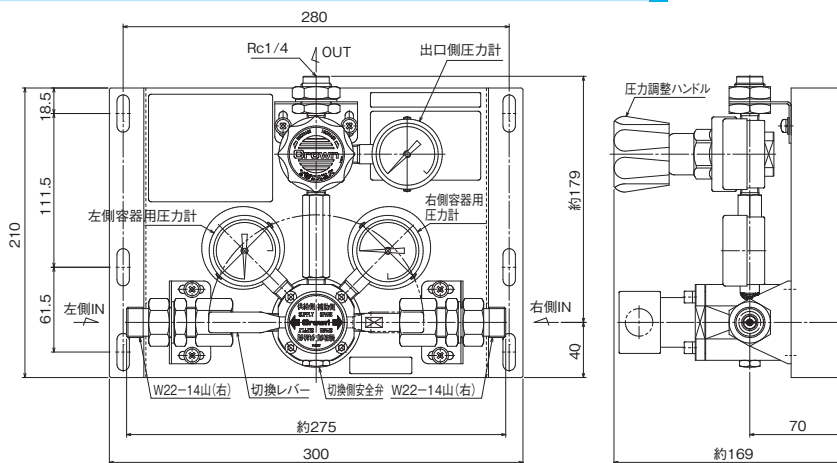
適用ガス	一般・標準・高純度ガス	標準流量	50NL/min
高圧側圧力計	25MPa計	入口継手	W22-14山(右)オス
低圧側圧力計	1MPa計	出口継手	Rc1/4
入口圧力(P ₁)	14.8MPa以下	付属品	ボンベパッキン(PCTFE)×2枚
調整圧力(P ₂)	0~0.55MPa	質量	5.4kg



【注記】

- 調整圧力によっては、高圧ガスの製造になる場合がありますのでご注文の際は、弊社営業または、代理店にお問い合わせください。
- 調整圧力0.6~0.99MPaは、EXCS-5(93頁)をご使用ください。

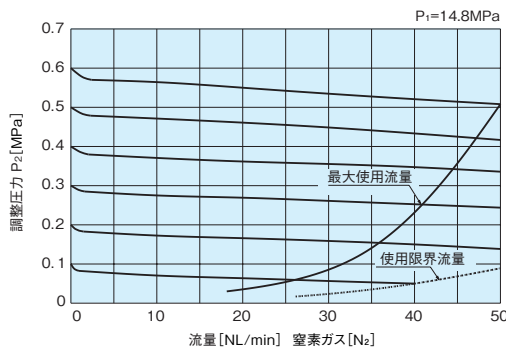
外観図



【備考】

- 単位: mm
- 各寸法は、改良のため予告なく変更することがありますので、ご了承ください。

流量曲線図



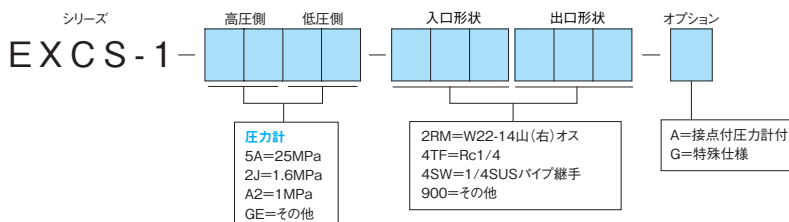
主要部材質

切換弁本体	SUS316
切換弁カバー	C3771BE
調整器本体	SUS316
調整器カバー	ZDC
弁座	SUS316
弁シート	PCTFE 及び PTFE
ダイヤフラム	PTFE+SUS316L
安全弁シート	FKM

【備考】

■左記データは、標準仕様での参考値です。また、ガス温度等により変動します。

品番コード



【注意事項】

■接点付圧力計は、可燃性ガスには使用できません。