

L20シリーズ

高純度半導体製造プロセス用
精密圧力調整器

L20シリーズ
高圧標準流量タイプ

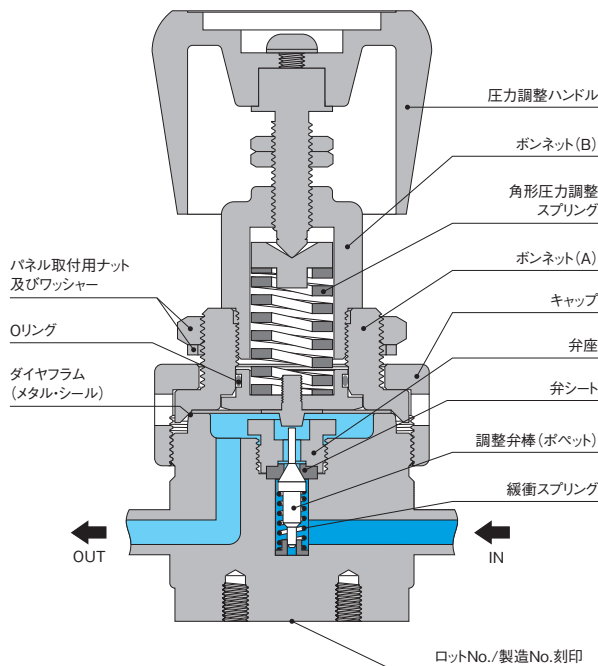
RoHS指令対応製品



入口圧力	14.8MPa以下
調整圧力 (注1)	Max.0.99MPa (レンジ仕様0~0.2MPa、0~0.4MPa、0~0.6MPa、0~0.99MPa)
元圧変動	入口圧力; 0.1MPa当たり調整圧力変化量0.00021MPa
耐圧圧力	22.2MPa (入口側)
Cv値	0.09
使用温度	-10℃~40℃
外部リーク	$1 \times 10^{-11} \text{Pa} \cdot \text{m}^3/\text{s} \cdot \text{He}$ (真空法)
内部容積	4.67cm ³ (圧力計、継手部を除く)
質量	約1.29kg
取付方法	前面パネル取付用ナットまたは背面ビスによる取り付け (外観図参照)

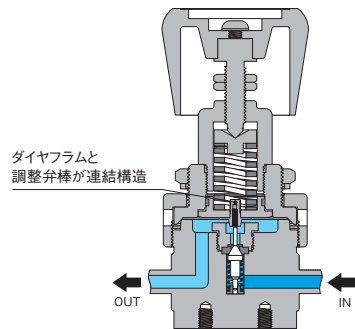
[注記]
 (1) 圧力計付の場合の調整圧力は、最大目盛値の60%以内です。
 (2) 1MPa = 10.2 kgf/cm² = 144.84 PSI = 7504.36 mmHg = 295.4 inHg

構造図



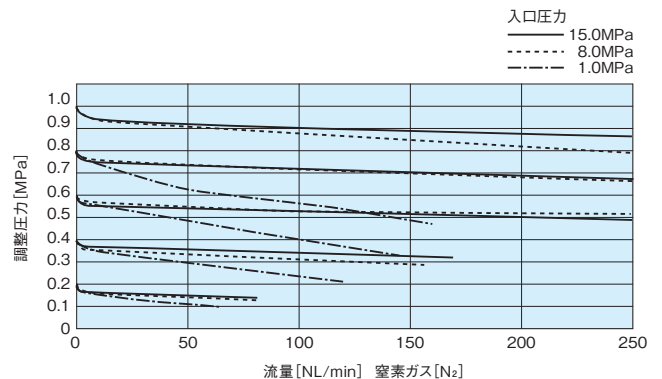
[備考]
 ■ 圧力調整ハンドルは、必要以上に押し込まないように、ご注意ください。
 ■ 塩素 (Cl₂) ガス、亜酸化窒素 (N₂O) ガスにご使用される場合は、L25シリーズを選定願います。
 ■ 本製品には、フィルターが内蔵されておりません。

タイト・ダイヤフラム構造 (オプション)



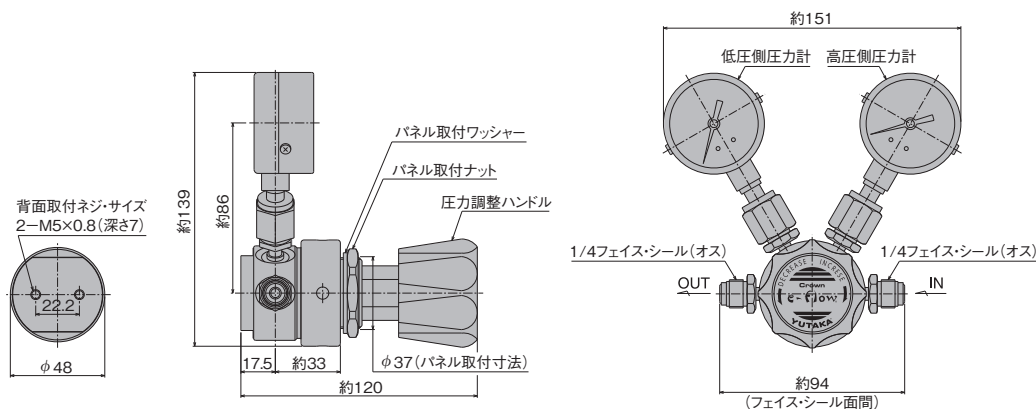
[備考]
 ■ “タイト・ダイヤフラム” 構造の場合、出口圧力側を加圧状態で、圧力調整ハンドルを DECREASE (SHUT) 方向へ戻す操作は、行わないでください。

流量曲線図



[備考]
 ■ 各流量曲線データは、標準仕様での参考値です。また、ガス温度等により変動します。

外観図



【備考】
 ■単位：mm
 ■フェイス・シール継手面間寸法は、オス、メス同一です。
 ■各寸法は、改良のため予告なく変更することがありますので、ご了承ください。

材質

タイプ	L20SS	L20SH	L20SS-CO
接ガス部	SUS316L		
本体	SUS316L		
調整弁棒・弁座	SUS316L	ハステロイ®C-22	SUS316L
ダイヤフラム	ハステロイ®C-22		SUS316L
弁シート	PCTFE (ダイフロン®)		
緩衝スプリング	SUS316	ハステロイ®	SUS316
圧力計部継手シール用ガasket	Ni		SUS316
非接ガス部			
ボンネット (A)	SUS316		
ボンネット (B)	真鍮 (ニッケル・メッキ)		
キャップ	SUS304		
圧力調整ハンドル	ABS樹脂		
Oリング	NBR		

【備考】
 ■タイプ:L20SS-COは、一酸化炭素(CO)ガス専用に、材質が選定されております。他のガスには、ご使用されないようにお願いいたします。
 ■ハステロイ®C-22製圧力計は、オプションでの選択となります。

クリーン・レベル

	非研磨仕様 (グレード“B”)	研磨仕様 (グレード“A”)
接ガス部表面処理	0.80μm Ra以下	0.18μm Ra以下

標準面間寸法

1/4”フェイス・シール継手面間寸法 (オス、メス同一) …… 約94mm

【備考】
 ■圧力計との接続は、フェイス・シール継手となり、出入口のサイズは1/4”です。
 ■入口・出口継手の種類・サイズおよび形状 (オス、メス) の組み合わせは、品番コード表に示すものの中から選択可能です。
 ■UJR®、VCR®、CVC®以外の継手の面間寸法は標準面間寸法と異なる場合があります。

品番コード

