

L26シリーズ

高純度半導体製造プロセス用
精密圧力調整器

L26シリーズ

RoHS指令対応製品

低圧標準流量タイプ

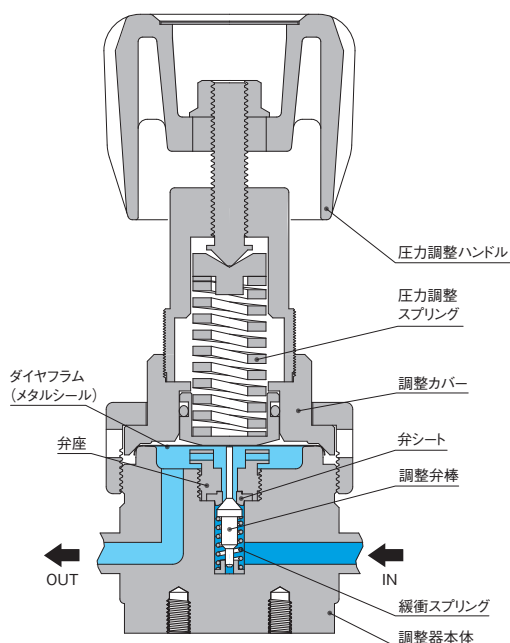


入口圧力	6MPa以下
調整圧力 (注1)	Max.0.99MPa
元圧変動	P ₁ ; 0.1 MPa当り ΔP ₂ =0.001MPa
耐圧圧力	1次側22.2MPa
Cv値	0.21
使用温度	-10~+40℃
外部リーク	1×10 ⁻¹¹ Pa・m ³ /s・He (真空法)
内部容積	4.75cm ³ (圧力計、継手部を除く)
質量	1kg
取付方法	背面ビスによる取り付け

[注記]

- (1) 圧力計付の場合の調整圧力は、最大目盛値の60%以内です。
- (2) 1MPa = 10.2 kgf/cm² = 144.84 PSI = 7504.36 mmHg = 295.4 inHg

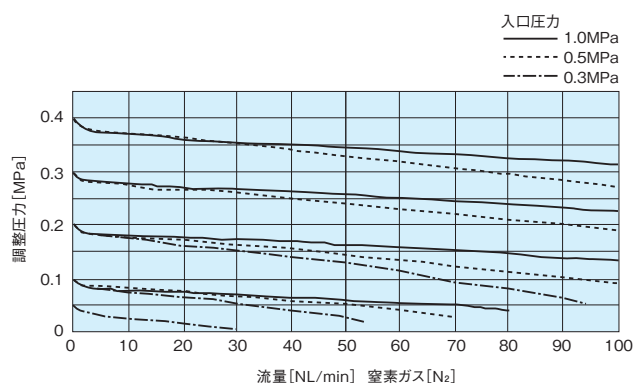
構造図



[備考]

- 圧力調整ハンドルは、必要以上に押し込まないように、ご注意ください。
- 本製品には、フィルターが内蔵されておりません。

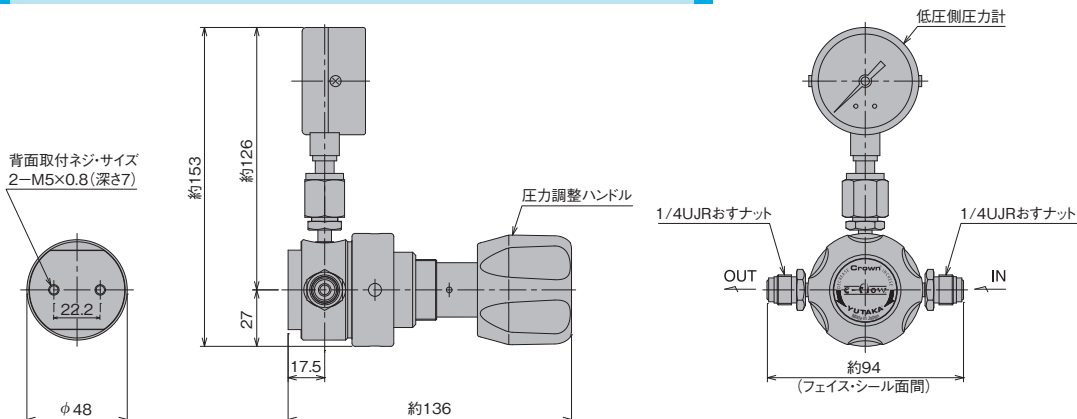
流量曲線図



[備考]

- 各流量曲線データは、標準仕様での参考値です。また、ガス温度等により変動します。

外観図



【備考】
 ■単位：mm
 ■フェイス・シール継手面間寸法は、オス、メス同一です。
 ■各寸法は、改良のため予告なく変更することがありますので、ご了承ください。

材質

タイプ	L26SS	L26SH	L26SH-CL2	L26SS-N20	L26SS-CO	L26SS-NH3
接ガス部	SUS316 L					
本体	SUS316 L					
調整弁棒	SUS316 L	ハステロイ® C-22	SUS316 L		SUS316 L	
弁座	SUS316 L	ハステロイ® C-22	SUS316 L		SUS316 L	
ダイヤフラム	ハステロイ® C-22				SUS316 L	ハステロイ® C-22
弁シート	PCTFE (ダイフロン®)	特殊フッ素樹脂	ポリイミド樹脂	PCTFE (ダイフロン®)	アンモニア専用シート	
緩衝スプリング	SUS316	ハステロイ®	SUS316		SUS316	
圧力計継手 シール用ガスケット	Ni			SUS316	Ni	
非接ガス部						
調整器カバー	SUS304					
圧力調整ハンドル	ABS樹脂					
Oリング	NBR					

【備考】
 ■タイプ:L26 SH-CL2は、塩素 (Cl₂) ガス専用、タイプ:L26 SS-N20は、亜酸化窒素 (N₂O) ガス専用、タイプ:L26 SS-COは、一酸化炭素 (CO) ガス専用、タイプ:L26 SS-NH3は、アンモニア (NH₃) ガス専用材質が選定されています。
 ■タイプ:L26 SH-CL2の場合、ステンレス仕様 (接ガス部材質記号: SS) の選択も可能です。
 ■ハステロイ® C-22製圧力計は、オプションでの選択となります。

クリーン・レベル

	研磨仕様 (グレード "A")	非研磨仕様 (グレード "B")	研磨仕様 (グレード "U")
接ガス部表面 処理	0.18μm Ra以下	0.80μm Ra以下	0.08μm Ra以下

標準面間寸法

1/4" フェイス・シール継手面間寸法
(オス、メス同一) 約94 mm

【備考】
 ■圧力計接続継手のサイズおよび形状は、1/4" フェイス・シール継手オスが標準です。
 ■入口・出口継手の種類・サイズおよび形状 (オス、メス) の組み合わせは、品番コード表に示すものの中から選択可能です。
 ■UJR®, VCR®, CVC® 以外の継手の面間寸法は標準面間寸法と異なる場合があります。

品番コード

