

高純度半導体製造プロセス用 精密圧力調整器

L62シリーズ ニードル式高圧大流量タイプ

- 弊社 L61 シリーズのニードル構造タイプ (面間寸法は同等)
- ご使用のガスに合わせた弁シート材質の選定が可能
- ダイヤフラム外部シールはメタルシールを採用

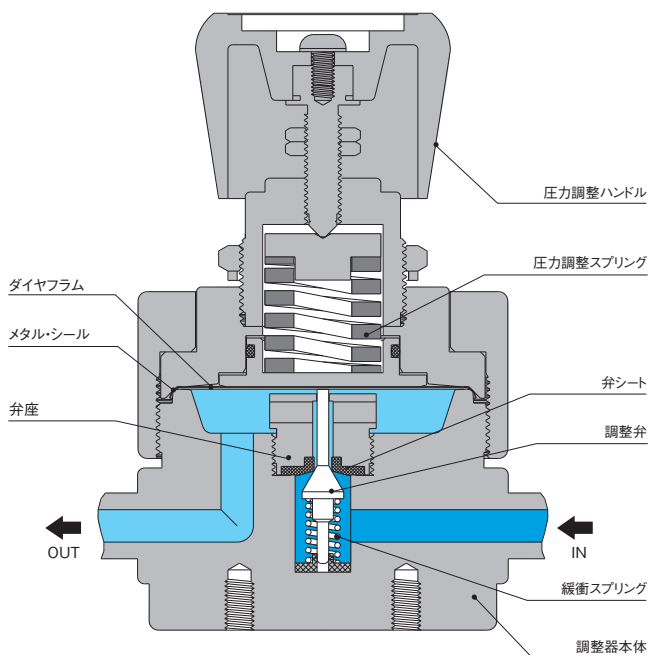
適用ガス	高純度ガス
入口圧力	Max. 20MPa
調整圧力 (注1)	圧力レンジ; 0~0.2MPa、0~0.4MPa、0~0.6MPa、0~0.8MPa
元圧変動	入口圧力; 0.1 MPa 当り、調整圧力変化量 0.001 MPa 以下
耐圧圧力	30MPa (入口圧力)
Cv 値	0.11
使用温度	-10℃ ~ +40℃
外部リーク	1×10^{-11} Pa · m ³ /s · He (真空法)
内部容積	32.3cm ³ (圧力計、継手部を除く)
質量	約 4.7kg
取付方法	前面パネル取付用ナットまたは背面ビスによる取り付け

[注記]

- (1) 圧力計付の場合の調整圧力は、最大目盛値の 60% 以内です。
- (2) 1MPa = 10.2 kgf/cm² = 144.84 PSI = 7504.36 mmHg = 295.4 inHg



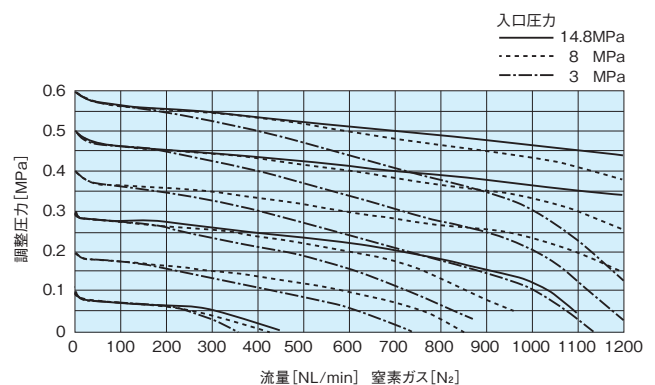
構造図



[備考]

- 圧力調整ハンドルは、必要以上に押し込まないように、ご注意ください。
- 本製品には、フィルターが内蔵されていません。

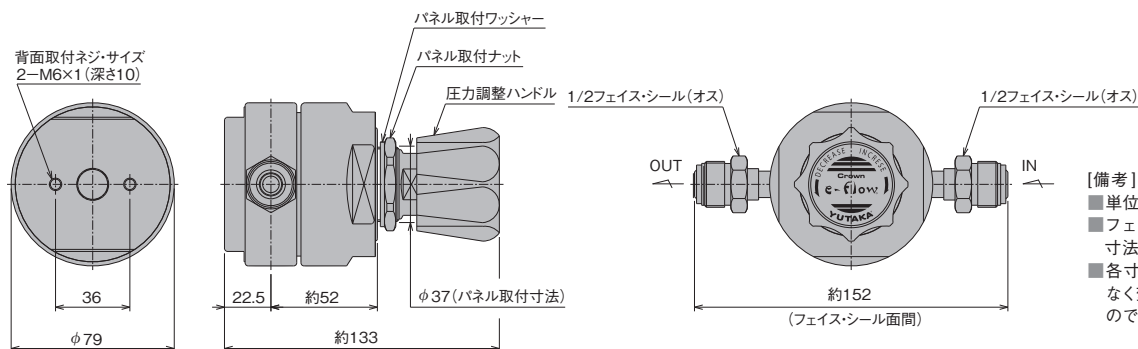
流量曲線図



[備考]

- 各流量曲線データは、標準仕様の参考値です。また、ガス温度等により変動します。

外観図



材質

タイプ	L62SS	L62SH	L62SS-CO	L62SS-I
接ガス部	SUS316L			
本体	SUS316L			
調整弁	SUS316L	ハステロイ®C-22	SUS316L	
弁座	SUS316L	ハステロイ®C-22	SUS316L	
ダイヤフラム	ハステロイ®C-22		SUS316L	ハステロイ®C-22相当
弁シート	PTFE (ダイフロン®)			ポリイミド樹脂
緩衝スプリング	SUS316			
圧力計部継手 シール用ガスケット	Ni		SUS316	Ni
非接ガス部	SUS304			
調整器カバー	ABS樹脂			
圧力調整ハンドル	NBR			
O-リング	NBR			

【備考】

- タイプ:L62SS-COは、一酸化炭素 (CO) ガス専用材質が選定されています。他のガスにはご使用されないようお願いいたします。
- タイプ:L62SS-Iは、ヘリウム (He) ガス、水素 (H₂) ガスをご使用される場合に最適です。
- ハステロイ®C-22製圧力計は、オプションでの選択となります。

クリーン・レベル

	非研磨仕様 (グレード"B")	研磨仕様 (グレード"A")
接ガス部表面処理	0.80μm Ra以下	0.18μm Ra以下
パーティクル	0.5μm以上ノーカウント	0.3μm以上ノーカウント

標準面間寸法

3/8"、1/2" フェイス・シール継手面間寸法 (オス、メス同一) 約152 mm

【備考】

- 圧力計接続継手のサイズおよび形状は、1/4" フェイス・シール継手オスが標準です。
- 入口・出口継手の種類・サイズおよび形状 (オス、メス) の組み合わせは、品番コード表に示すものの中から選択可能です。
- UJR®、VCR®、CVC®以外の継手の面間寸法は標準面間寸法と異なる場合があります。

品番コード

