

R72シリーズ

半導体製造プロセス用
精密圧力調整器

R72シリーズ
出口高圧タイプ

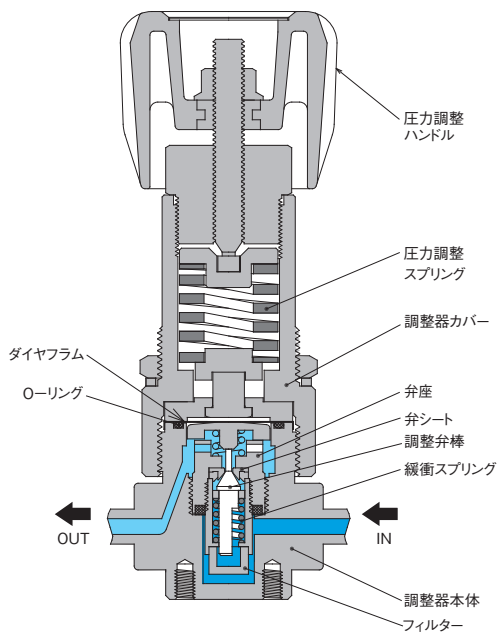
入口圧力	21MPa以下
調整圧力 (注1)	Max.15MPa (レンジ仕様0~4MPa、0~6MPa、0~10MPa、0~15MPa)
元圧変動	入口圧力; 0.1 MPa当り、調整圧力変化量0.007 MPa
耐圧圧力	31.5MPa (入口側)、22.5MPa (出口側)
使用温度	-10~+40℃
外部リーク	ネジ込み仕様 (P); $1 \times 10^{-9} \text{Pa} \cdot \text{m}^3/\text{s} \cdot \text{He}$ (真空法) 溶接仕様 (W); $1 \times 10^{-11} \text{Pa} \cdot \text{m}^3/\text{s} \cdot \text{He}$ (真空法) (但し、グレード"C"はN ₂ ガスによる24時間封入テスト)
内部容積	3.66cm ³ (圧力計、継手部を除く)
質量	約1.9kg
取付方法	前面パネル取付ナットまたは背面ビスによる取付け

[注記]

- (1) 圧力計付の場合の調整圧力は、最大目盛値の60%以内です。
- (2) 1MPa = 10.2 kgf/cm² = 144.84 PSI = 7504.36 mmHg = 295.4 inHg



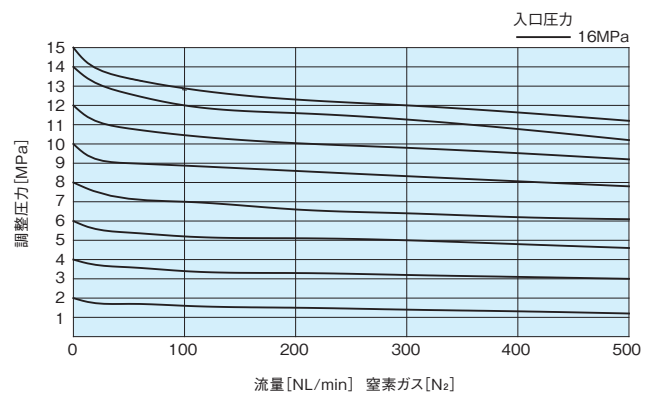
構造図



[備考]

■ 圧力調整ハンドルは、必要以上に押し込まないように、ご注意ください。

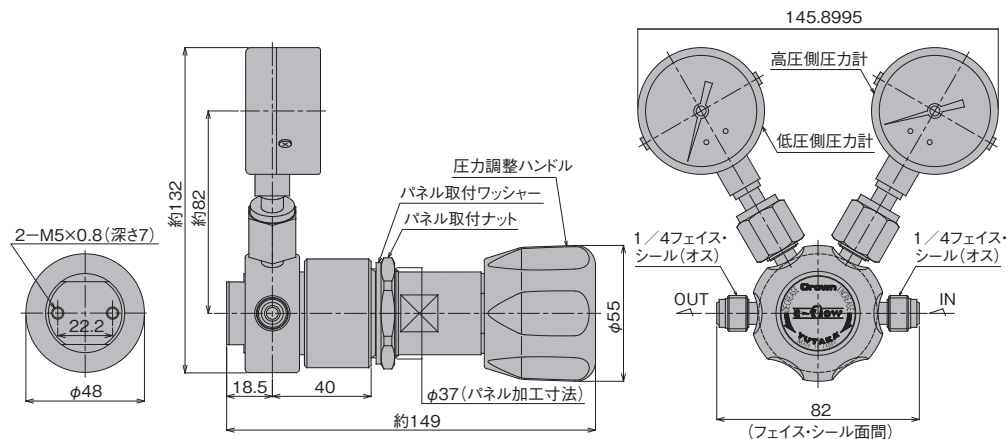
流量曲線図



[備考]

■ 各流量曲線データは、標準仕様での参考値です。また、ガス温度等により変動します。

外観図



[備考]
■ 単位: mm
■ 各寸法は、改良のため予告なく変更することがありますので、ご了承ください。

材質

タイプ	R72SS	R72SS-CO
接ガス部		
本体		SUS316L
調整弁棒		SUS316L
弁座		SUS316
ダイヤフラム		SUS316L
弁シート		PCTFE (ダイフロン [®])
緩衝スプリング		SUS316
圧力計部継手シール用ガasket	Ni	SUS316
パッキン材		PTFE (テフロン [®])
非接ガス部		
調整器カバー		SUS304
圧力調整ハンドル		SUS304

[備考]
■ タイプ: R71SS-COは、一酸化炭素 (CO) ガス専用で、材質が選定されております。他のガスには、ご使用されないようお願いいたします。
■ ハステロイ[®] C-22製圧力計は、オプションでの選択となります。

クリーン・レベル

	非研磨仕様 (グレード "B・C")	研磨仕様 (グレード "A")
接ガス部表面処理	0.80μm Ra以下	0.18μm Ra以下

標準面間寸法

NPT1/4メス・本体面間寸法 …… 約48 mm
1/4" フェイス・シール継手面間寸法 (オス) … 約82 mm
1/4" フェイス・シール継手面間寸法 (メス) … 約99 mm
1/4" SUSパイプ継手面間寸法 …… 約111 mm

[備考]
■ 圧力計接続継手のサイズおよび形状は、1/4" NPTメス・ネジまたは1/4" フェイス・シール継手オスが標準です。
■ 入口・出口継手の種類・サイズおよび形状 (オス、メス) の組み合わせは、品番コード表に示すものの中から選択可能です。
■ UJR[®]、VCR[®]、CVC[®]以外の継手の面間寸法は標準面間寸法と異なる場合があります。

品番コード

