

R81シリーズ

半導体製造プロセス用  
精密圧力調整器

# R81シリーズ

## 2段式標準流量タイプ

RoHS指令対応製品



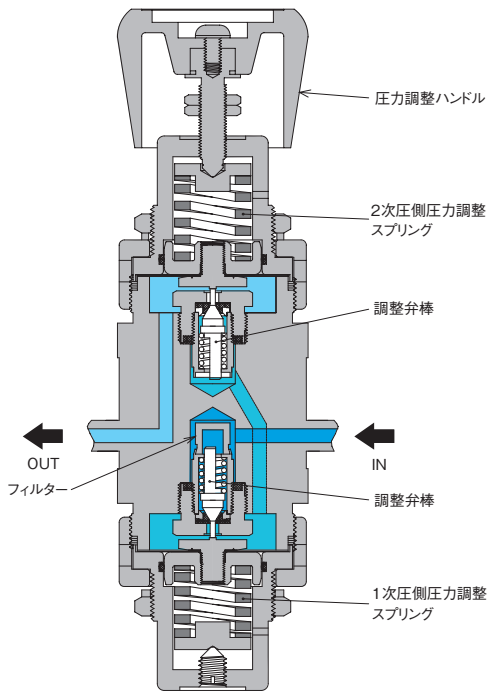
入口圧力	14.8MPa以下
調整圧力 (注1)	Max.0.6MPa (レンジ仕様0~0.2MPa、0~0.4MPa、0~0.6MPa)
元圧変動	入口圧力: 0.1MPa当り、調整圧力変化量0.00004MPa
耐圧圧力	22.2MPa (入口側)
使用温度	-10~+40℃
外部リーク	ネジ込み仕様 (P); $1 \times 10^{-9} \text{Pa} \cdot \text{m}^3/\text{s} \cdot \text{He}$ (真空法) 溶接仕様 (W); $1 \times 10^{-11} \text{Pa} \cdot \text{m}^3/\text{s} \cdot \text{He}$ (真空法) (但し、グレード“C”はN <sub>2</sub> ガスによる24時間封入テスト)
内部容積	14.5cm <sup>3</sup> (圧力計、継手部を除く)
質量	約2.4kg
取付方法	前面・背面共パネル取付用ナットによる取り付け

[注記]

(1) 圧力計付の場合の調整圧力は、最大目盛値の60%以内です。

(2) 1MPa = 10.2 kgf/cm<sup>2</sup> = 144.84 PSI = 7504.36 mmHg = 295.4 inHg

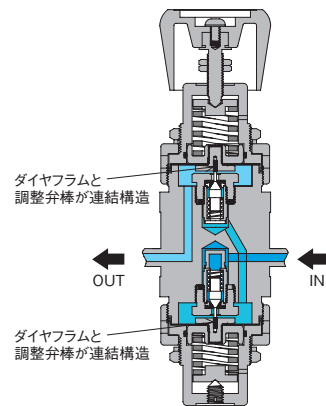
### 構造図



[備考]

■ 圧力調整ハンドルは、必要以上に押し込まないように、ご注意ください。

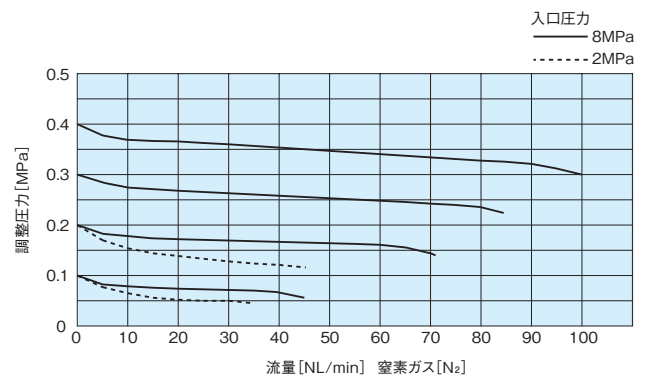
### タイド・ダイヤフラム構造 (オプション)



[備考]

■ “タイド・ダイヤフラム”構造の場合、出口圧力側を加圧状態で、圧力調整ハンドルをDECREASE (SHUT)方向へ戻す操作は、行わないでください。

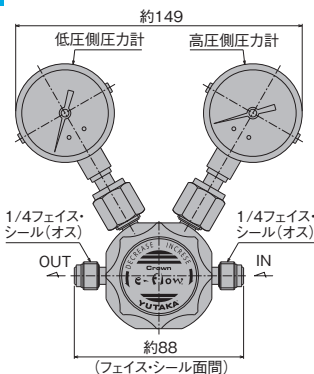
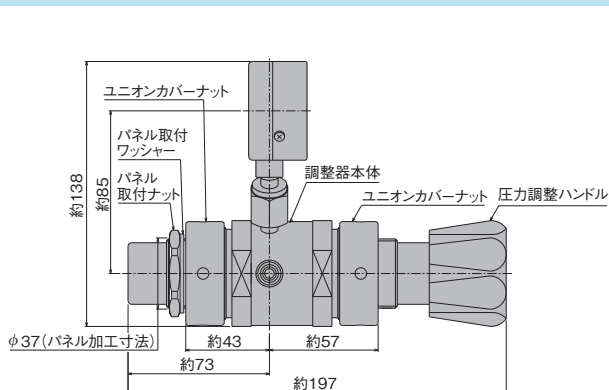
### 流量曲線図



[備考]

■ 各流量曲線データは、標準仕様での参考値です。また、ガス温度等により変動します。

## 外観図



【備考】  
■単位：mm  
■各寸法は、改良のため予告なく変更することがありますので、ご了承ください。

## 材質

タイプ	R81SS	R81SH	R81SS-N20	R81SS-CO
接ガス部				
本体	SUS316L			
調整弁棒	SUS316L	ハステロイ®C-22	SUS316L	
弁座	SUS316	ハステロイ®C-22	SUS316	
ダイヤフラム	SUS316L			
弁シート	PCTFE (ダイフロン®)		ポリイミド樹脂	PCTFE (ダイフロン®)
緩衝スプリング	SUS316			
圧力計部継手 シール用ガスケット	Ni		SUS316	
パッキン材	PTFE (テフロン®) 及び PCTFE (ダイフロン®)	PTFE (テフロン®) 及びポリイミド樹脂	PTFE (テフロン®) 及び PCTFE (ダイフロン®)	PTFE (テフロン®) 及び PCTFE (ダイフロン®)
非接ガス部				
調整器カバー	真鍮 (ニッケルメッキ)			
圧力調整ハンドル	ABS樹脂			
Oリング	NBR			

【備考】  
■タイプ：R81SS-COは、一酸化炭素(CO)ガス専用、タイプ：R81SS-N20は、亜酸化窒素(N<sub>2</sub>O)ガス専用、材質が選定されております。他のガスには、ご使用されないようお願いいたします。  
■ハステロイ®C-22製圧力計は、オプションでの選択となります。

## クリーン・レベル

	非研磨仕様 (グレード "B・C")	研磨仕様 (グレード "A")
接ガス部表面処理	0.80μm Ra以下	0.18μm Ra以下

## 標準面間寸法

NPT1/4メス・本体面間寸法 …… 約54 mm  
1/4" フェイス・シール継手面間寸法 (オス) … 約88 mm  
1/4" フェイス・シール継手面間寸法 (メス) … 約105 mm

【備考】  
■圧力計接続継手のサイズおよび形状は、1/4" NPTメス・ネジまたは1/4" フェイス・シール継手オスが標準です。  
■入口・出口継手の種類・サイズおよび形状 (オス、メス) の組み合わせは、品番コード表に示すものの中から選択可能です。  
■UJR®, VCR®, CVC®以外の継手の面間寸法は標準面間寸法と異なる場合があります。

## 品番コード

