

半導体製造プロセス用
精密圧力調整器

RH1シリーズ

低圧大流量タイプ

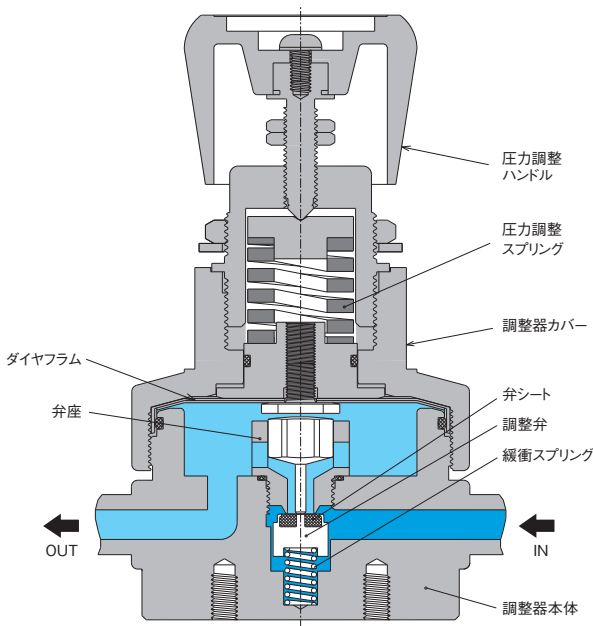
入口圧力	6MPa以下
調整圧力 (注1)	Max.0.99MPa (レンジ仕様0~0.2MPa、0~0.4MPa、0~0.6MPa、0~0.99MPa)
元圧変動	入口圧力; 0.1MPa当り、調整圧力変化量0.00183MPa
耐圧圧力	9MPa (入口側)
Cv値	0.69
使用温度	-10~+40℃
外部リーク	ネジ込み仕様 (P); $1 \times 10^{-9} \text{Pa} \cdot \text{m}^3/\text{s} \cdot \text{He}$ (真空法) 溶接仕様 (W); $1 \times 10^{-11} \text{Pa} \cdot \text{m}^3/\text{s} \cdot \text{He}$ (真空法) (但し、グレード“C”はN ₂ ガスによる24時間封入テスト)
内部容積	47.2cm ³ (圧力計、継手部を除く)
質量	約2.7kg
取付方法	前面パネル取付用ナットまたは背面ビスによる取り付け



[注記]

- (1) 圧力計付の場合の調整圧力は、最大目盛値の60%以内です。
- (2) 1MPa = 10.2 kgf/cm² = 144.84 PSI = 7504.36 mmHg = 295.4 inHg

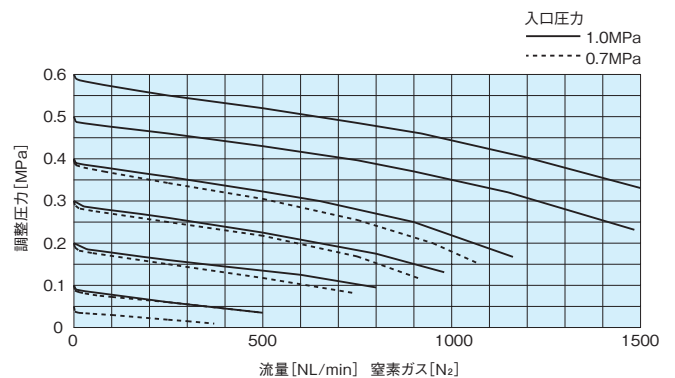
構造図



[備考]

- 圧力調整ハンドルは、必要以上に押し込まないように、ご注意ください。
- ねじ込みポート (P) 仕様はフィルターを内蔵しています。

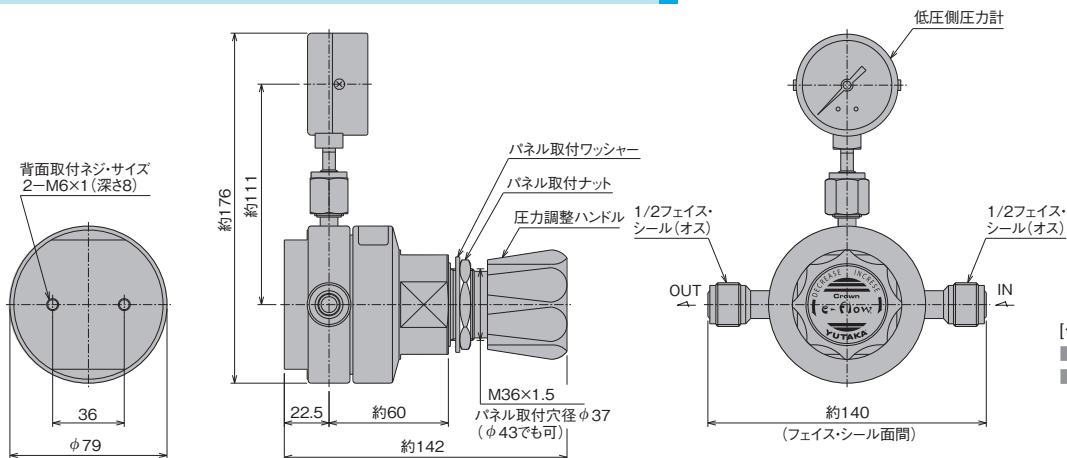
流量曲線図



[備考]

- 各流量曲線データは、標準仕様での参考値です。また、ガス温度等により変動します。

外観図



【備考】
■単位：mm
■各寸法は、改良のため予告なく変更することがありますので、ご了承ください。

材質

タイプ	RH1SS	RH1SH
接ガス部		
本体	SUS316L	
調整弁	SUS316	ハステロイ®C-22
弁座	SUS316	ハステロイ®C-22
ダイヤフラム	SUS316L	
弁シート	PTFE (テフロン®)	
緩衝スプリング	SUS316	
圧力計部継手シール用ガスケット	Ni	
パッキン材	PTFE (テフロン®)	
非接ガス部		
調整器カバー	真鍮 (クロム・メッキ)	
圧力調整ハンドル	ABS樹脂	
Oリング	NBR	

【備考】
■ハステロイ®C-22製圧力計は、オプションでの選択となります。

クリーン・レベル

	非研磨仕様 (グレード "B・C")	研磨仕様 (グレード "A")
接ガス部表面処理	0.80μm Ra以下	0.18μm Ra以下

標準面間寸法

NPT3/8メス・本体面間寸法 約79mm
3/8" 1/2" フェイス・シール継手面間寸法 (オス、メス同一) 約140mm

【備考】
■圧力計接続継手のサイズおよび形状は、1/4" NPTメス・ネジまたは1/4" フェイス・シール継手オスが標準です。
■入口・出口継手の種類・サイズおよび形状 (オス、メス) の組み合わせは、品番コード表に示すものの中から選択可能です。
■UJR®、VCR®、CVC®以外の継手の面間寸法は標準面間寸法と異なる場合があります。

品番コード

