

U20シリーズ

超高純度半導体製造プロセス用
精密圧力調整器

U20シリーズ

高圧標準流量タイプ

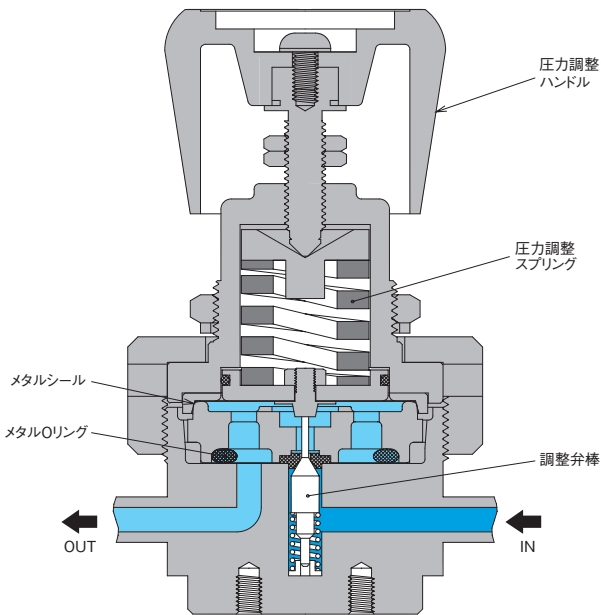
| | |
|-----------|---|
| 入口圧力 | 14.8MPa以下 |
| 調整圧力 (注1) | Max.0.99MPa (レンジ仕様0~0.5MPa、0~0.99MPa) |
| 元圧変動 | P_1 : 0.1MPa当り $\Delta P_2=0.00086MPa$ |
| 耐圧圧力 | 1次側 22.2MPa |
| 使用温度 | -10~+40℃ |
| 外部リーク | $1 \times 10^{-11} Pa \cdot m^3/s \cdot He$ (真空法) |
| 質量 | 約1.4kg |
| 取付方法 | 前面パネル取付用ナットまたは背面ビスによる取り付け |

[注記]

- (1) 圧力計付の場合の調整圧力は、最大目盛値の60%以内です。
- (2) 1MPa = 10.2 kgf/cm² = 144.84 PSI = 7504.36 mmHg = 295.4 inHg



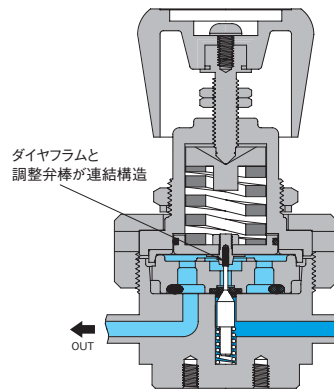
構造図



[備考]

- 圧力調整ハンドルは、必要以上に押し込まないように、ご注意ください。
- 塩素 (Cl₂) ガス、亜酸化窒素 (N₂O) ガスにご使用される場合は、U25シリーズを選定願います。
- 本製品には、フィルターが内蔵されておりません。

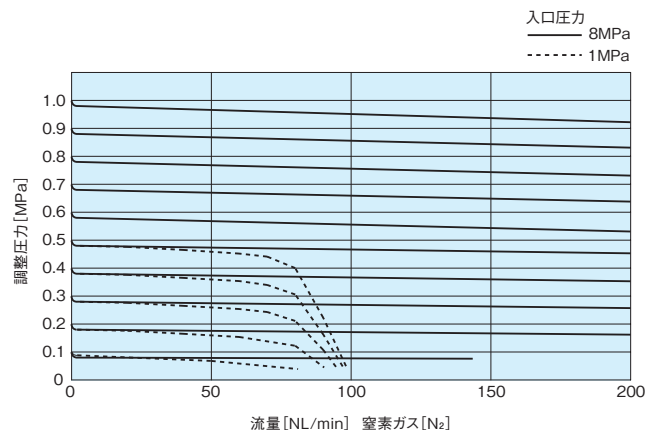
タイド・ダイヤフラム構造 (オプション)



[備考]

- “タイド・ダイヤフラム” 構造の場合、出口圧力側を加圧状態で、圧力調整ハンドルをDECREASE (SHUT) 方向へ戻す操作は、行わないでください。

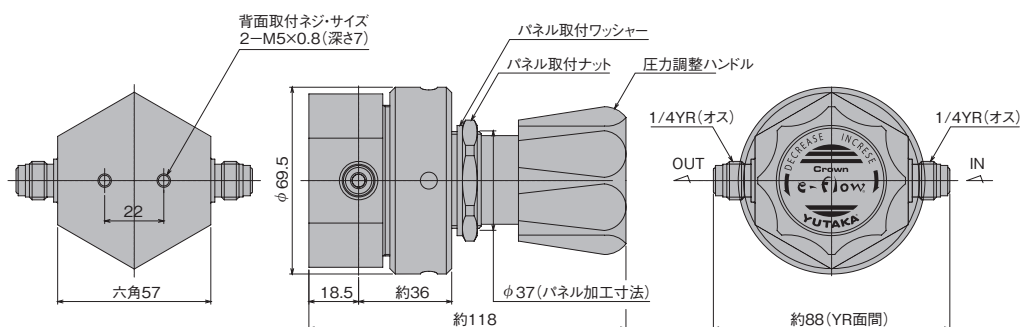
流量曲線図



[備考]

- 各流量曲線データは、標準仕様での参考値です。また、ガス温度等により変動します。

外観図



[備考]
 ■単位:mm
 ■フェイス・シール継手面間寸法は、オス、メス同一です。
 ■各寸法は、改良のため予告なく変更することがありますので、ご了承ください。

材質

| タイプ | U20SS | U20SH | U20SV | U20VH |
|---------------------|----------------|------------|----------------|------------|
| 接ガス部 | | | | |
| 本体 | SUS316L | | SUS316L真空二重溶解材 | |
| ダイヤフラム | ハステロイ®C-22 | | | |
| 弁シート | PCTFE (ダイフロン®) | | | |
| 調整弁棒 | SUS316L | ハステロイ®C-22 | SUS316L | ハステロイ®C-22 |
| 圧力計部継手 シール用ガスケット | Ni | | | |
| 非接ガス部 | | | | |
| 調整器カバー | SUS304 | | | |
| 圧力調整ハンドル | ABS樹脂 | | | |
| Oリング | NBR | | | |

[備考]
 ■ハステロイ®C-22製圧力計は、オプションでの選択となります。

クリーン・レベル

| | |
|----------|--------------------------------|
| 接ガス部表面処理 | 研磨仕様 (グレード "S") 0.08μm Ra以下 |
|----------|--------------------------------|

標準面間寸法

本体削り出し1/4"フェイス・シール継手面間寸法 (オス) 約88 mm
 1/4"フェイス・シール継手面間寸法 (オス、メス同一) 約122 mm

[備考]
 ■圧力計接続継手のサイズおよび形状は、1/4"フェイス・シール継手オスが標準です。
 ■入口・出口継手の種類・サイズおよび形状 (オス、メス) の組み合わせは、品番コード表に示すものの中から選択可能です。
 ■UJR®, VCR®, CVC®以外の継手の面間寸法は標準面間寸法と異なる場合があります。

品番コード

