

U31シリーズ

超高純度半導体製造プロセス用
精密圧力調整器

U31シリーズ

低圧中流量タイプ

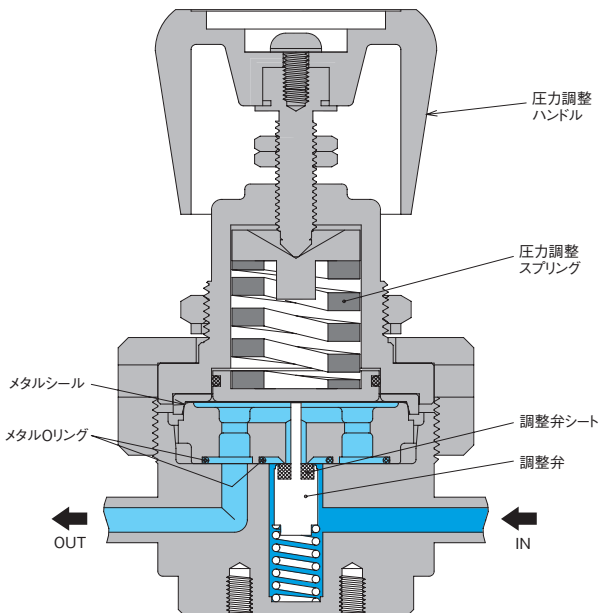
入口圧力	6MPa以下
調整圧力(注1)	Max.0.99MPa (レンジ仕様0~0.5MPa、0~0.99MPa)
元圧変動	P_1 : 0.1MPa当り $\Delta P_2=0.0016MPa$
耐圧圧力	1次側 9MPa
使用温度	-10~+40℃
外部リーク	$1 \times 10^{-11} Pa \cdot m^3/s \cdot He$ (真空法)
質量	約1.4kg
取付方法	前面パネル取付用ナットまたは背面ビスによる取り付け

[注記]

- (1) 圧力計付の場合の調整圧力は、最大目盛値の60%以内です。
- (2) 1MPa = 10.2 kgf/cm² = 144.84 PSI = 7504.36 mmHg = 295.4 inHg



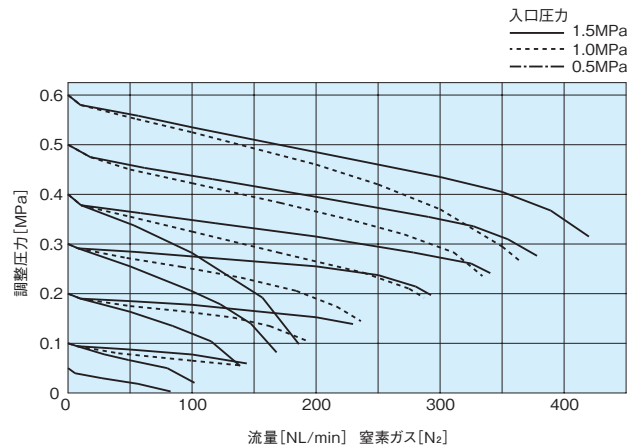
構造図



[備考]

- 圧力調整ハンドルは、必要以上に押し込まないように、ご注意ください。
- 本製品には、フィルターが内蔵されておりません。

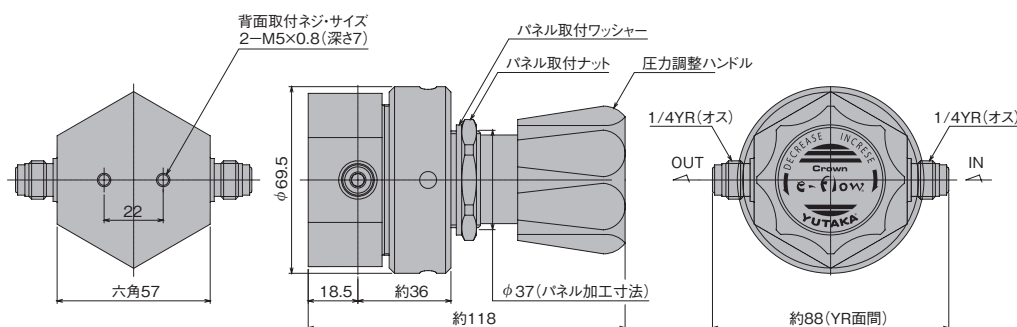
流量曲線図



[備考]

- 各流量曲線データは、標準仕様での参考値です。また、ガス温度等により変動します。

外観図



【備考】
■単位:mm
■フェイス・シール継手面間寸法は、オス、メス同一です。
■各寸法は、改良のため予告なく変更することがありますので、ご了承ください。

材質

タイプ	U31SS	U31SV	U31VH	U31VH
接ガス部				
本体	SUS316L	SUS316L 真空二重溶解材	SUS316L	SUS316L 真空二重溶解材
ダイヤフラム	Hastelloy®C-22			
弁シート	PCTFE (ダイフロン®)			
調整弁棒	SUS316L		Hastelloy®C-22	
圧力計部継手 シール用ガスケット	Ni			
非接ガス部				
調整器カバー	SUS304			
圧力調整ハンドル	ABS樹脂			
Oリング	NBR			

【備考】
■ Hastelloy®C-22製圧力計は、オプションでの選択となります。

クリーン・レベル

	研磨仕様 (グレード "S")
接ガス部表面 処理	0.08μm Ra以下

標準面間寸法

本体削り出し1/4"フェイス・シール継手面間寸法 (オス) 約88mm
1/4"フェイス・シール継手面間寸法 (オス、メス同一) 約122mm

【備考】
■圧力計接続継手のサイズおよび形状は、1/4"フェイス・シール継手オスが標準です。
■入口・出口継手の種類・サイズおよび形状 (オス、メス) の組み合わせは、品番コード表に示すものの中から選択可能です。
■UJR®、VCR®、CVC®以外の継手の面間寸法は標準面間寸法と異なる場合があります。

品番コード

