

φ30圧力計

# U3Dシリーズ



### 品番コード

U 3 D - □ □ □ - □ □ MQ

圧レンジコード

03C	-0.1~0~0.3
06C	-0.1~0~0.6
10C	-0.1~0~1

継手

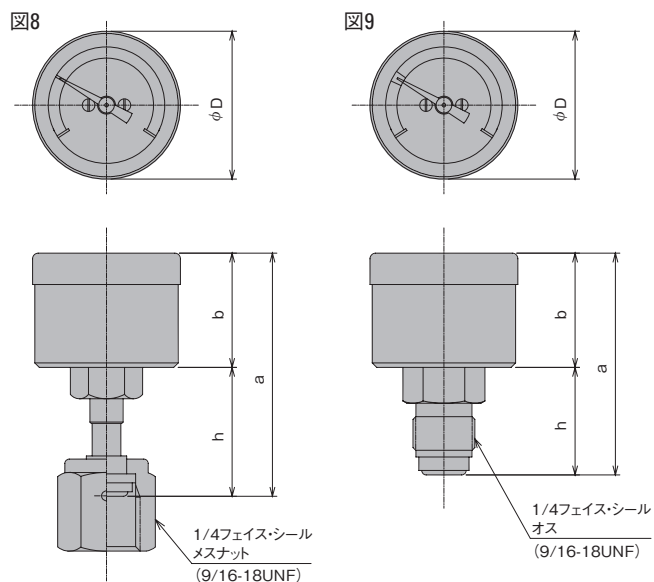
V1	1/4フェイス・シール メスコネクター
V2	1/4フェイス・シール オス

## 仕様

形式	U3D-□□□-V1MQ	U3D-□□□-V2MQ
目盛板寸法	φ30	
精度	4級相当	
製作	禁油・禁水	
研磨	接ガス部 0.2μmRa以下	
使用温度範囲	-5 ~ 45°C	
外部リーク	1×10 <sup>-11</sup> Pa・m <sup>3</sup> /s・He (真空法)	
固定フランジ	無	
外観形状番号	図8	図9

■本製品は、研磨仕様のみの製作となります。

## 外観図



## 材質

名称	U3D-□□□-V1MQ	U3D-□□□-V2MQ
ブルドン管	SUS316L	SUS316L
株	SUS316L	SUS316
継手	SUS316L	SUS316

## 寸法表

単位:mm

外観形状番号	a	b	h	φD
図8	54.3	25.5	28.8	33
図9	49.5	25.5	24	33