

SMX-1シリーズ

圧力固定式小型ガス混合装置

特長

■小型、軽量、流量調整のみの簡単操作

■用途 溶接(Ar+CO₂、Ar+H₂、Ar+N₂等)、気密検査、研究、分析、食添ガス等

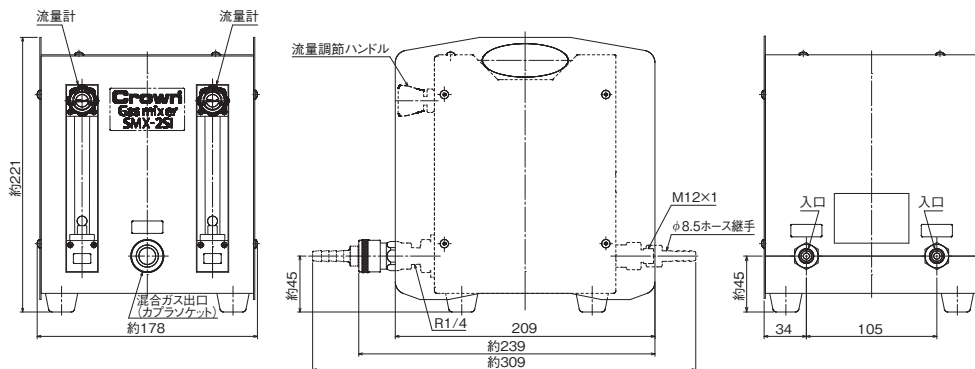


標準仕様

型式	SMX-2S1 (2種ガス混合)	SMX-2L1 (2種ガス混合)
入口圧力	0.3~0.9MPa	0.4~0.99MPa
混合圧力	0.2MPa	0.3MPa
流量目盛	1~25L/min	5~50L/min
流量精度	フルスケール±5%	
混合精度	混合比率10%未満	±1%以下
	混合比率10%以上	±2.5%以下
入口継手	φ8.5mmホース継手	
出口継手	20PHカブラ	
付属品	なし	
質量	5.2kg	

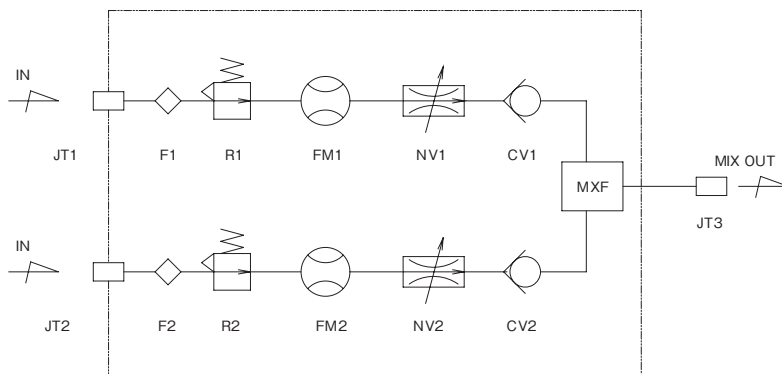
【備考】 ■2種ガスの流量目盛を混合比率に合わせ、別の目盛範囲にすることもできます。

外観図



【備考】
■単位: mm
■各寸法は、改良のため予告なく変更することがありますので、ご了承ください。

フローシート



No	記号	名称
1	JT1,2	入口継手
2	F1,2	フィルター
3	R1,2	圧力調整器
4	FM1,2	流量計
5	NV1,2	流量調節バルブ
6	CV1,2	逆止弁
7	MXF	混合筒
8	JT3	出口継手