

# FCR-2501シリーズ RoHS指令対応製品

## 炭酸ガス用流量計付ヒーター内蔵圧力調整器

### 特長

■FCR-801Kシリーズの高性能はそのまま小型・軽量化したモデルです。



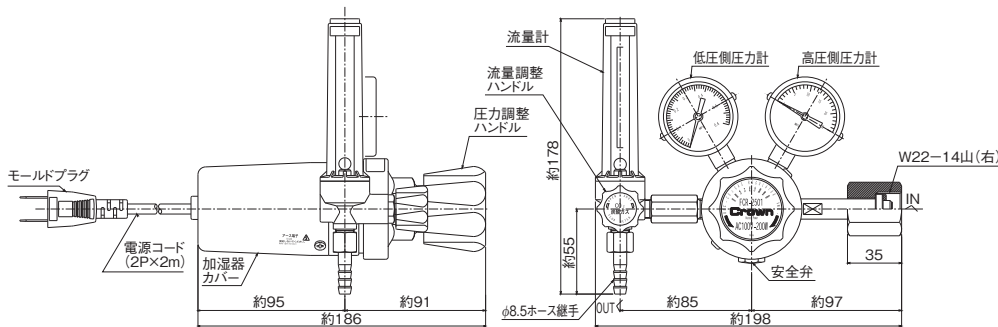
### 標準仕様

高圧側圧力計	25MPa計	入口継手	W22-14山(右)袋ナット
低圧側圧力計	0.6MPa計	出口継手	φ8.5mmホース継手
一次圧力(P <sub>1</sub> )	12MPa以下	ヒーター容量	200W
二次圧力(P <sub>2</sub> )	0~0.4MPa	電圧	100V
流量目盛範囲	1~25L/min	電源コード	2m
流量計方式	IN式	付属品	ボンベパッキン(ファイバー)×2枚
流量計設計圧力	0.15MPa	質量	1.8kg

### [注意事項]

- 本製品は、サイフォン管式ボンベに取付けて使用することはできません。
- セメント廃液等のアルカリ溶液中に使用する場合は、流量計を痛めないように必ず流量計の出口側に逆止弁を設けてください。また、ご用命の際は、中和用とご指定ください。
- MAGガスには、安全対策上P.51~53に掲載されたMAGガス用圧力調整器をご使用ください。

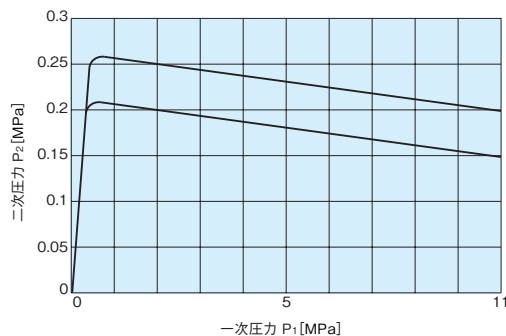
### 外観図



### [備考]

- 単位: mm
- 各寸法は、改良のため予告なく変更することがありますので、ご了承ください。

### 元圧変動曲線図



### [備考]

- 左記データは、標準仕様での参考値です。また、ガス温度等により変動します。

### 主要部材質

調整器本体	C3771BE
調整器カバー	ADC12
弁座	C3604BD
弁シート	PTFE
ダイヤフラム	NBR
安全弁シート	NBR

### 仕様一覧表

シリーズ	高圧側圧力計 MPa	低圧側圧力計 MPa	流量計				加温ヒーター	電源プラグ	入口継手	出口継手
			ガス名	流量 L/min	方式	設計圧力 MPa				
FCR-2501	25	0.6	CO <sub>2</sub>	25	IN	0.15	AC100V-200W	2Pプラグ	W22(右)袋ナット	φ8.5mmホース継手
	25	1.0	CO <sub>2</sub>	25	IN	0.15	AC100V-200W	2Pプラグ	W22(右)袋ナット	φ8.5mmホース継手
	25	0.6	CO <sub>2</sub>	25	IN	0.15	AC220V-210W	3Pプラグ	W22(右)袋ナット	φ8.5mmホース継手
	25	0.6	CO <sub>2</sub>	25	IN	0.15	AC100V-200W	2Pプラグ	ヨーク継手	φ8.5mmホース継手
	25	0.6	CO <sub>2</sub>	25	IN	0.15	AC220V-210W	3Pプラグ	ヨーク継手	φ8.5mmホース継手

### [備考]

- 上記以外の仕様につきましては、別途ご相談ください。 ■本製品の流量計は、Max.5L/min ~ 25L/minの範囲で製作可能です。
- 「※」の付いている製品は、在庫品です(弊社営業部まで在庫を確認ください)。
- ヒーター電源は、AC100Vが標準、AC200V、AC220Vが特注となります。また、特注品の場合は、必ず電圧をご指定ください。

選定表  
一般産業用  
流量計  
装置関係  
理化学用  
医療用  
参考資料