

FR-Iシリーズ

RoHS指令対応製品

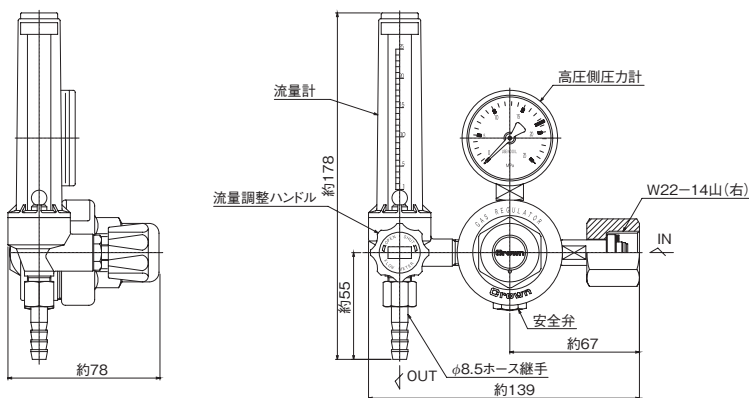
流量計付一段式圧力調整器

標準仕様

高圧側圧力計	25MPa計	流量計設計圧力	0.15又は0.2MPa
入口圧力 (P ₁)	14.8MPa以下	入口継手	W22-14山(右)袋ナット
調整圧力 (P ₂)	0.15 又は 0.2MPa	出口継手	φ8.5mmホース継手
流量目盛範囲	1~25L/min	付属品	ポンベパッキン(ファイバー)×2枚
流量計方式	IN式	質量	1.4kg

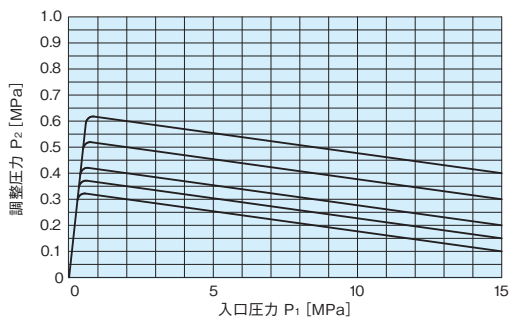


外観図



[備考]
■単位:mm
■各寸法は、改良のため予告なく変更することがありますので、ご了承ください。

元圧変動曲線図



[備考]
■左記データは、標準仕様での参考値です。また、ガス温度等により変動します。

主要部材質

調整器本体	C3604 BD
調整器カバー	ZDC
弁座	C3604 BD
弁シート	NBR
ダイヤフラム	NBR
安全弁シート	NBR

仕様一覧表

シリーズ	高圧側圧力計 MPa	流量計				入口継手	出口継手
		ガス名	流量 L/min	方式	設計圧力 MPa		
FR-I	25	Ar	25	IN	0.15	W22 (右)袋ナット	φ8.5mmホース継手 ※
	25	N ₂	25	IN	0.15	W22 (右)袋ナット	φ8.5mmホース継手
	25	O ₂	25	IN	0.15	W22 (右)袋ナット	φ8.5mmホース継手
	25	H ₂	30	IN	0.15	W22 (左)袋ナット	φ8.5mmホース継手
	25	He	30	IN	0.15	W21 (左)袋ナット	φ8.5mmホース継手
	25	Ar	25	IN	0.2	W22 (右)袋ナット	φ8.5mmホース継手

[備考]
■上記以外の仕様につきましては、別途ご相談ください。
■「※」の付いている製品は、在庫品です(弊社営業部まで在庫を確認ください)。