

FR-IH-Pシリーズ

中流量配管用流量計付圧力調整器

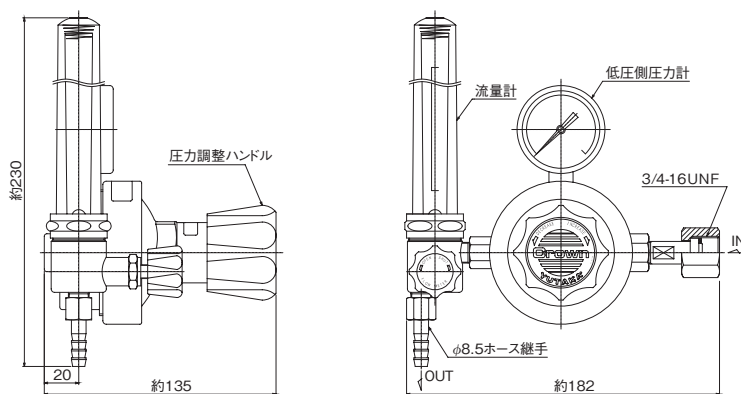
標準仕様

低圧側圧力計	1MPa	流量計設計圧力	0.5MPa
入口圧力 (P ₁)	3MPa以下	入口継手	3/4-16UNF袋ナット
調整圧力 (P ₂)	0~0.6MPa*	出口継手	φ8.5mmホース継手
流量目盛範囲	10~100L/min	付属品	なし
流量計方式	OUT式	質量	1.9kg

*流量計設計圧力以外でご使用の場合は流量換算 (146頁参照) して流量を調整してください。



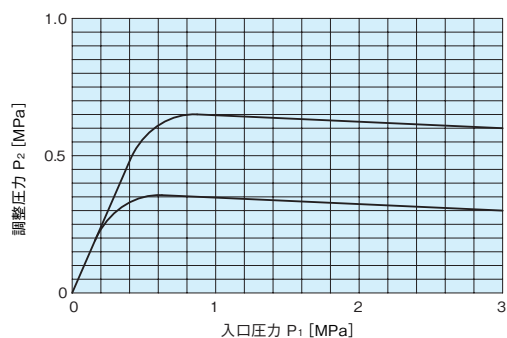
外観図



【備考】

- 単位: mm
- 各寸法は、改良のため予告なく変更することがありますので、ご了承ください。

元圧変動曲線図



【備考】

- 左記データは、標準仕様での参考値です。また、ガス温度等により変動します。

主要部材質

調整器本体	C3771 BE
調整器カバー	ADC
弁座	C3604 BD
弁シート	NBR
ダイヤフラム	NBR
安全弁シート	NBR

仕様一覧表

シリーズ	低圧側圧力計 MPa	流量計			設計圧力 MPa	入口継手	出口継手
		ガス名	流量 L/min	方式			
FR-IH-P	1	Ar	50	OUT	0.3	3/4-16UNF袋ナット	φ8.5mmホース継手
	1	N ₂	50	OUT	0.3	3/4-16UNF袋ナット	φ8.5mmホース継手
	1	O ₂	50	OUT	0.3	3/4-16UNF袋ナット	φ8.5mmホース継手
	1	Ar	100	OUT	0.5	3/4-16UNF袋ナット	φ8.5mmホース継手
	1	N ₂	100	OUT	0.5	3/4-16UNF袋ナット	φ8.5mmホース継手
	1	O ₂	100	OUT	0.5	3/4-16UNF袋ナット	φ8.5mmホース継手

【備考】

- 上記以外の仕様につきましては、別途ご相談ください。
- 本製品の流量計は、Max.50 L/min ~ 200 L/minの範囲で製作可能です。