

# FR-ILLシリーズ

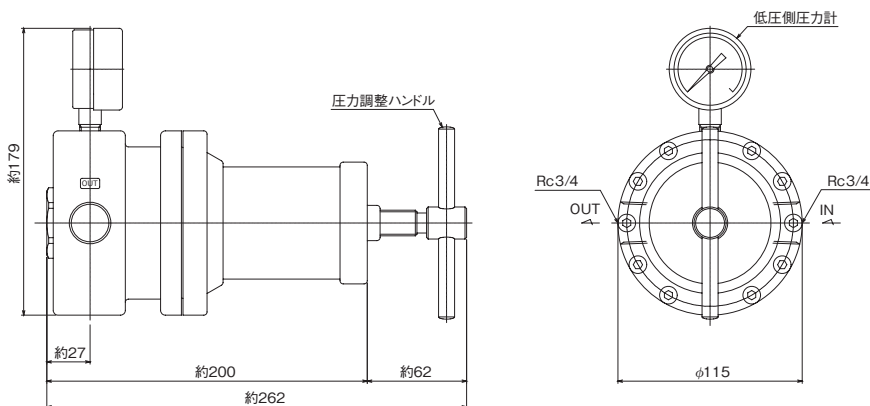
## ブラス製大流量配管用圧力調整器

### 標準仕様

低圧側圧力計	1MPa計	出口継手	Rc3/4
入口圧力 (P <sub>1</sub> )	0.8MPa以下	付属品	なし
調整圧力 (P <sub>2</sub> )	0~0.6MPa	質量	9kg
入口継手	Rc3/4		

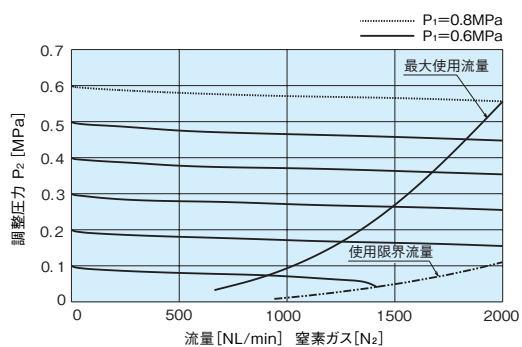


### 外観図



[備考]  
■ 単位: mm  
■ 各寸法は、改良のため予告なく変更することがありますので、ご了承ください。

### 流量曲線図



[備考]  
■ 上記データは、標準仕様での参考値です。また、ガス温度等により変動します。

### 主要部材質

調整器本体	C3604 BE
調整器カバー	C3604 BE
弁座	C3604 BD
弁シート	PTFE
ダイヤフラム	NBR
フィルター	Bs (ブロンズ)

### 仕様一覧表

シリーズ	低圧側圧力計 MPa	入口継手	出口継手
FR-ILL	0.6	Rc3/4	Rc3/4
	1	Rc3/4	Rc3/4
	0.6	フランジ継手	フランジ継手
	1	フランジ継手	フランジ継手

[備考]  
■ 上記以外の仕様につきましては、別途ご相談ください。