

FR-IPシリーズ

RoHS指令対応製品

配管用流量計付圧力調整器

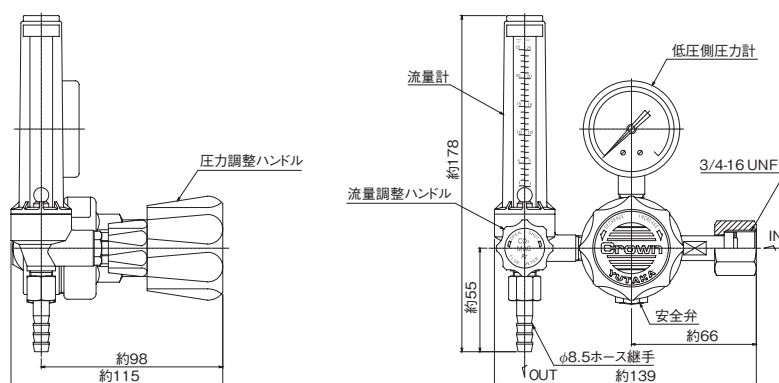
標準仕様

低圧側圧力計	0.6MPa計	流量計設計圧力	0.2MPa
入口圧力 (P _i)	0.99MPa以下	入口継手	3/4-16UNF袋ナット
調整圧力 (P ₂)	0~0.4MPa [*]	出口継手	φ8.5mmホース継手
流量目盛範囲	1~25L/min	付属品	なし
流量計方式	OUT式	質量	1.4kg

※流量計設計圧力以外でご使用の場合は流量換算 (146頁参照) して流量を調整してください。



外観図



【備考】

■単位:mm

■各寸法は、改良のため予告なく変更することがありますので、ご了承ください。

主要部材質

調整器本体	C3604 BD
調整器カバー	ZDC
弁座	C3604 BD
弁シート	NBR
ダイヤフラム	NBR
安全弁シート	NBR

仕様一覧表

シリーズ	低圧側圧力計 MPa	流量計				入口継手	出口継手
		ガス名	流量 L/min	方式	設計圧力 MPa		
FR-IP	0.6	MAG、Ar/CO ₂ (両目盛)	25	OUT	0.2	3/4-16 UNF袋ナット	φ8.5mmホース継手
	0.6	Ar	25	OUT	0.25	3/4-16 UNF袋ナット	φ8.5mmホース継手
	0.6	Ar	25	OUT	0.2	3/4-16 UNF袋ナット	φ8.5mmホース継手
	0.6	N ₂	25	OUT	0.2	3/4-16 UNF袋ナット	φ8.5mmホース継手
	0.6	O ₂	25	OUT	0.2	3/4-16 UNF袋ナット	φ8.5mmホース継手
	0.6	MAG、Ar/CO ₂ (両目盛)	50	OUT	0.3	3/4-16 UNF袋ナット	φ8.5mmホース継手

【備考】

■上記以外の仕様につきましては、別途ご相談ください。

■本製品の流量計は、Max.100 mL/min ~ 30 L/minの範囲で製作可能です。

■『※』の付いている製品は、在庫品です (弊社営業部まで在庫を確認ください)。