

# FR-IIシリーズ RoHS指令対応製品

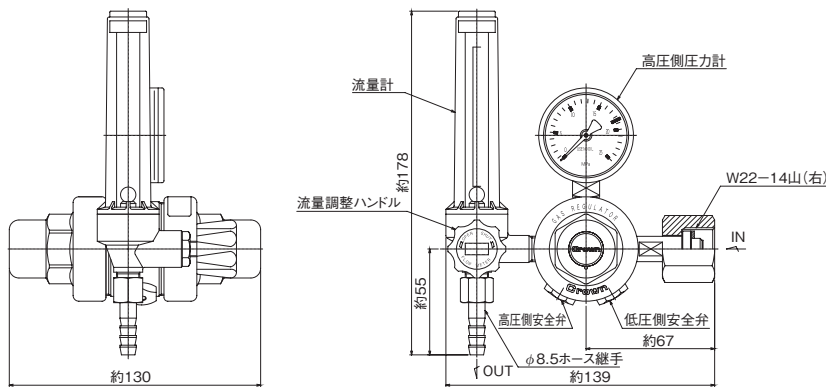
## 流量計付二段式圧力調整器

### 標準仕様

高压側圧力計	25MPa計	流量計設計圧力	0.2又は0.25MPa
入口圧力(P <sub>1</sub> )	14.8MPa以下	入口継手	W22-14山(右)袋ナット
調整圧力(P <sub>2</sub> )	0.2又は0.25MPa	出口継手	φ8.5mmホース継手
流量目盛範囲	1~25L/min	付属品	ポンベパッキン(ファイバー)×2枚
流量計方式	OUT式	質量	2.0kg

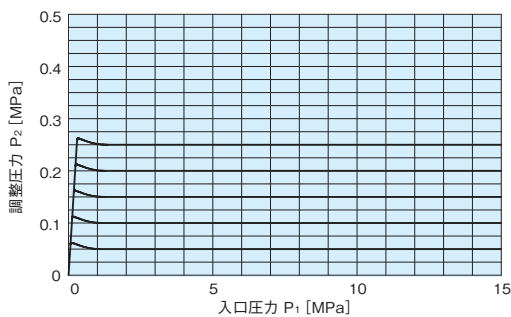


### 外観図



【備考】  
 ■単位: mm  
 ■各寸法は、改良のため予告なく変更することがありますので、ご了承ください。

### 元圧変動曲線図



【備考】  
 ■左記データは、標準仕様での参考値です。また、ガス温度等により変動します。

### 主要部材質

調整器本体	C3604 BD
調整器カバー	ZDC
弁座	C3604 BD
弁シート	NBR
ダイヤフラム	NBR
安全弁シート	NBR

### 仕様一覧表

シリーズ	高压側圧力計 MPa	流量計				入口継手	出口継手
		ガス名	流量 L/min	方式	設計圧力 MPa		
FR-II	25	Ar	25	OUT	0.25	W22 (右)袋ナット	φ8.5mmホース継手 ※
	25	Ar	25	OUT	0.2	W22 (右)袋ナット	φ8.5mmホース継手
	25	N <sub>2</sub>	25	OUT	0.2	W22 (右)袋ナット	φ8.5mmホース継手
	25	O <sub>2</sub>	25	OUT	0.2	W22 (右)袋ナット	φ8.5mmホース継手

【備考】  
 ■上記以外の仕様につきましては、別途ご相談ください。  
 ■本製品の流量計は、Max.100 mL/min ~ 30 L/minの範囲で製作可能です。  
 ■【※】の付いている製品は、在庫品です（弊社営業部まで在庫を確認ください）。

選定表

一般産業用

流量計

装置関係

理化学用

医療用

参考資料