

# FR-IIS-MAGシリーズ

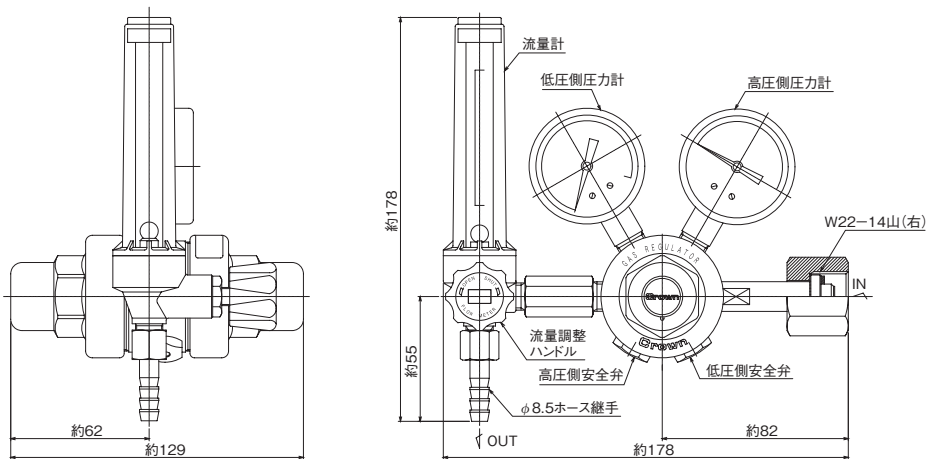
## MAGガス用流量計付二段式圧力調整器

### 標準仕様

適用ガス	MAG (Ar 80%、CO <sub>2</sub> 20%)	流量計方式	OUT式
高圧側圧力計	25MPa計	流量計設計圧力	0.25MPa
低圧側圧力計	0.6MPa計	入口継手	W22-14山(右)袋ナット
入口圧力(P <sub>1</sub> )	14.8MPa以下	出口継手	φ8.5mmホース継手
調整圧力(P <sub>2</sub> )	0.25MPa	付属品	ボンベパッキン(ファイバー)×2枚
流量目盛範囲	1~25L/min (MAG・Ar/CO <sub>2</sub> 両目盛)	質量	2.2kg

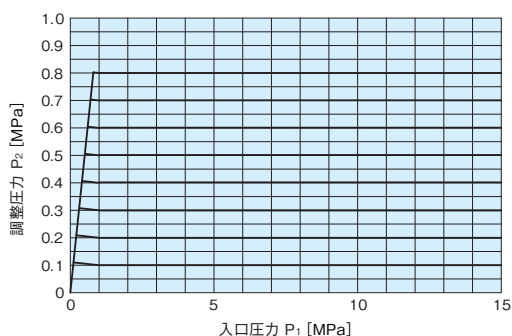


### 外観図



[備考]  
■ 単位: mm  
■ 各寸法は、改良のため予告なく変更することがありますので、ご了承ください。

### 元圧変動曲線図



[備考]  
■ 上記データは、標準仕様での参考値です。また、ガス温度等により変動します。

### 主要部材質

調整器本体	C3604BD
調整器カバー	ZDC
弁座	C3604BD
弁シート	PCTFE、PTFE
ダイヤフラム	NBR+PTFE
安全弁シート	NBR