

# HR1-1600シリーズ RoHS指令対応製品

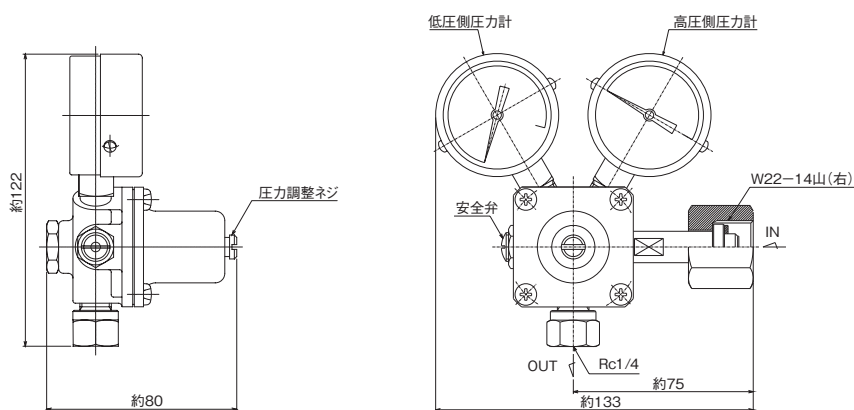
## 飲料用炭酸ガス一段式圧力調整器

### 標準仕様

高压側圧力計	25MPa計	出口継手	Rc1/4
低压側圧力計	1MPa	付属品	ボンベパッキン(ナイロン)×2枚
入口圧力 (P <sub>1</sub> )	12MPa以下	質量	1.5kg
調整圧力 (P <sub>2</sub> )	0~0.6MPa	最大使用流量	3L/min
入口継手	W22-14山(右)袋ナット		

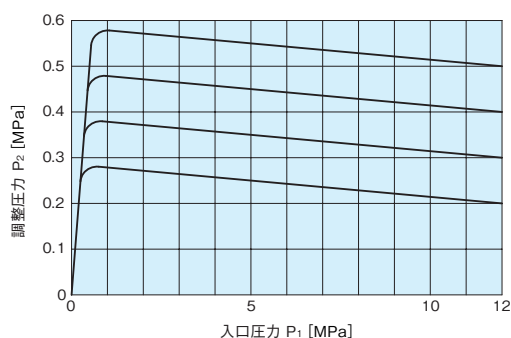


### 外観図



[備考]  
■単位: mm  
■各寸法は、改良のため予告なく変更することがありますので、ご了承ください。

### 元圧変動曲線図



[備考]  
■左記データは、標準仕様での参考値です。また、ガス温度等により変動します。

### 主要部材質

調整器本体	C3771BE
調整器カバー	ZDC
弁シート	U
ダイヤフラム	NBR
安全弁シート	NBR

### 仕様一覧表

シリーズ	低圧側圧力計 MPa	入口継手	出口継手
HR1-1600	1	W22(右)袋ナット	Rc1/4
	0.6	W22(右)袋ナット	Rc1/4
	1	W22(右)袋ナット	7/16-20UNFオス
	0.6	W22(右)袋ナット	7/16-20UNFオス

[備考]  
■上記以外の仕様につきましては、別途ご相談ください。