

NR-ILシリーズ

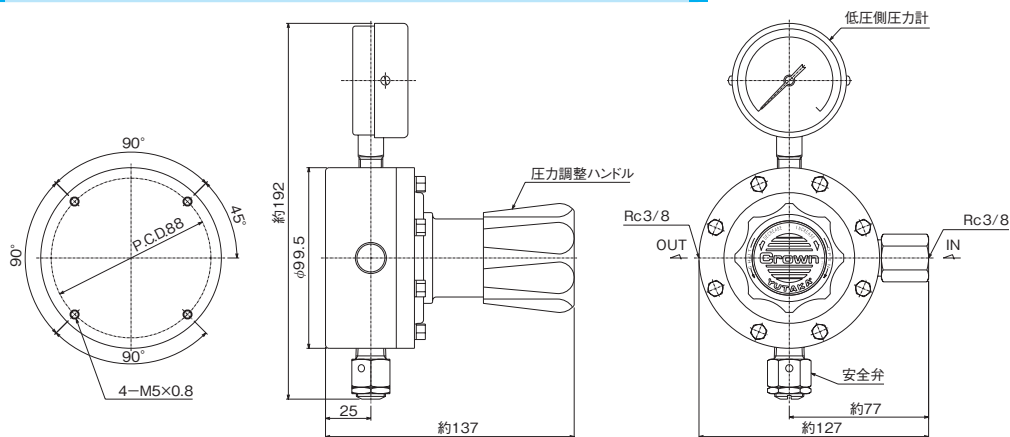
低圧調整型圧力調整器

標準仕様

低圧側圧力計	0.06, 0.1, 0.3MPa	出口継手	Rc3/8
入口圧力 (P ₁)	0.99MPa以下	付属品	なし
調整圧力 (P ₂)	100kPa以下	質量	2.8kg
入口継手	Rc3/8		

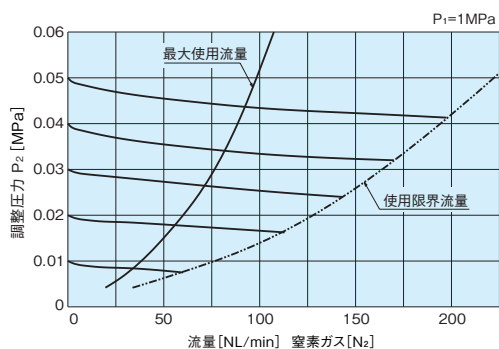


外観図



【備考】
■単位: mm
■各寸法は、改良のため予告なく変更することがありますので、ご了承ください。

流量曲線図



【備考】
■上記データは、標準仕様での参考値です。また、ガス温度等により変動します。

主要部材質

調整器本体	C3604BE
調整器カバー [A]	C3604BE
調整器カバー [B]	C3604BD
ダイヤフラム	NBR
調整弁	C3604BD
弁シート	NBR

仕様一覧表

シリーズ	低圧側圧力計 MPa	入口継手	出口継手
NR-IL	0.06	Rc3/8	Rc3/8
	0.1	Rc3/8	Rc3/8
	0.3	Rc3/8	Rc3/8
	0.06	Rc1/4	Rc1/4
	0.1	Rc1/4	Rc1/4
	0.3	Rc1/4	Rc1/4

【備考】
■上記以外の仕様につきましては、別途ご相談ください。