

NR-8000シリーズ

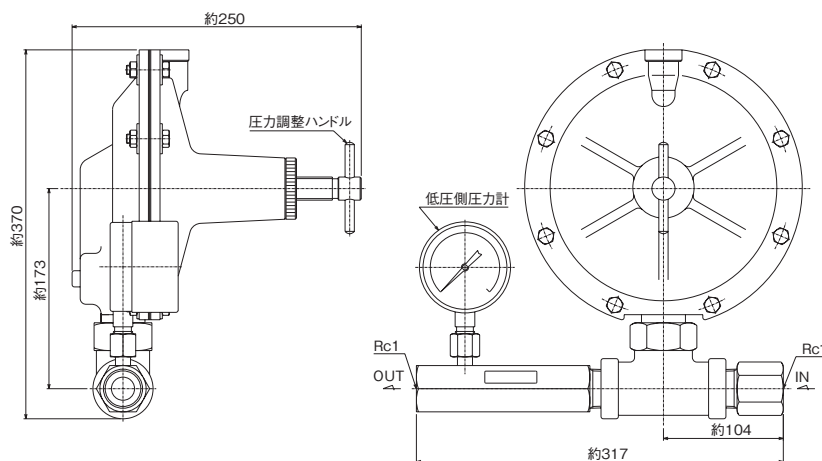
大流量用微圧調整型圧力調整器

標準仕様

低圧側圧力計	30kPa計	出口継手	Rc1
入口圧力 (P ₁)	0.99MPa以下	付属品	なし
調整圧力 (P ₂)	1~20kPa	質量	8kg
入口継手	Rc1		

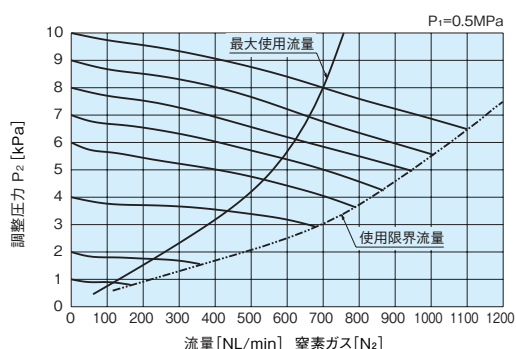


外観図



【備考】
 ■単位: mm
 ■各寸法は、改良のため予告なく変更することがありますので、ご了承ください。

流量曲線図



【備考】
 ■上記データは、標準仕様での参考値です。また、ガス温度等により変動します。

主要部材質

調整器本体	AC3A
調整器カバー	AC3A
吊り金具	C3604BD
ダイヤフラム	NBR
調整弁	C3604BD
弁シート	NBR

仕様一覧表

シリーズ	低圧側圧力計 kPa	入口継手	出口継手
NR-8000	30	Rc1	Rc1
	10	Rc1	Rc1
	5	Rc1	Rc1

【備考】
 ■上記以外の仕様につきましては、別途ご相談ください。