

YGSシリーズ

ガスセーバー

特長

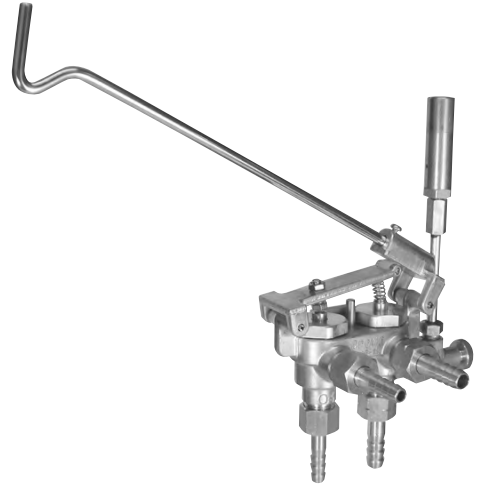
- ガスセーバーは、ガス切断、ガス溶接作業におけるガスの節約と作業合理化に非常に役立つ製品です。
- トーチをレバーにかけるだけでガスが止まり、再び作業を開始する際は、トーチをレバーから外せばガスが流れ、パイロットバーナー炎で簡単に火が付けられます。

標準仕様

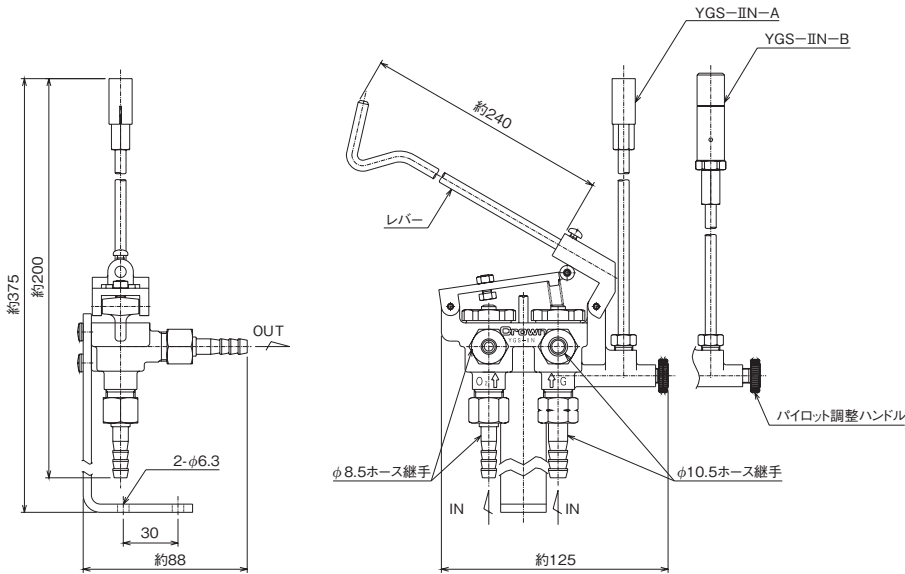
	YGS-IIN-A	YGS-IIN-B
適用ガス	アセチレン (C ₂ H ₂)・酸素 (O ₂)	プロパンガス (LPG)・酸素 (O ₂)
使用 圧力	O ₂ 0.1~0.9MPa C ₂ H ₂ または LPG 0.02~0.19MPa	0.1~0.9MPa 0.002~0.09MPa
入口継手	φ8.5mmホース継手、φ10.5mmホース継手	
出口継手	φ8.5mmホース継手、φ10.5mmホース継手	
質量	1.2kg	1.3kg

【備考】

■上記仕様の製品は、標準在庫品です(但し、数量に限りがありますので、弊社営業部までお問い合わせください)。



外観図



【備考】

- 単位:mm
- 各寸法は、改良のため予告なく変更することがありますので、ご了承ください。

主要部材質

本体	C3771BE
ホース口	C3604BD
弁座	C3604BD
弁シート	NBR
ダイヤフラム	NBR

選定表
 一般産業用
 流量計
 装置関係
 理化学用
 医療用
 参考資料