

BFMシリーズ

プラスチック配管用小型角型圧力調整器

特長

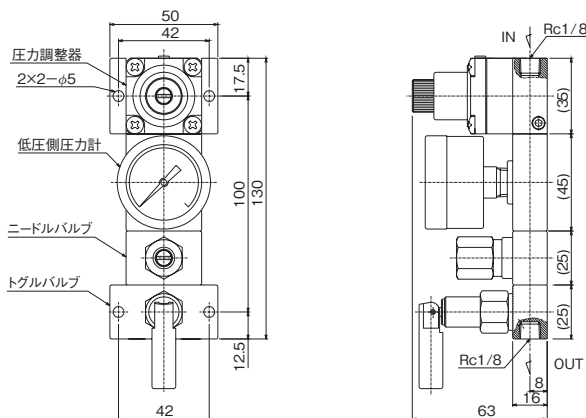
- 圧力調整器、開閉バルブ、流量調整バルブ、圧力計の各々がブロックとなっているので、省スペースの減圧弁パネルの製作が可能です。
- 小型、軽量でクリーン洗浄を実施しており、ガス分析用標準ガス及び、高純度ガス用に最適です。また、使用ガスの性質により、ステンレス製のBSMシリーズ(P.123)を選択することができます。



標準仕様

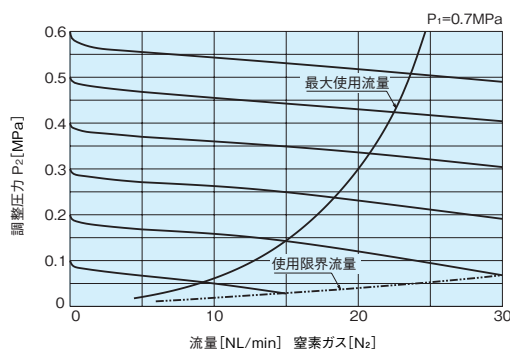
| | | | |
|------------------------|------------|------|-------|
| 低圧側圧力計 | 1MPa計 | 入口継手 | Rc1/8 |
| 入口圧力 (P ₁) | 0~0.99MPa | 出口継手 | Rc1/8 |
| 調整圧力 (P ₂) | 0~0.6MPa | 付属品 | なし |
| 使用流量 | 0~10NL/min | 質量 | 1.1kg |

外観図



[備考]
 ■ 単位: mm
 ■ 各寸法は、改良のため予告なく変更することがありますので、ご了承ください。

流量曲線図



[備考]
 ■ 上記データは、標準仕様での参考値です。また、ガス温度等により変動します。

主要部材質

| | |
|--------|---------|
| 調整器本体 | C3604BD |
| 調整器カバー | ADC12 |
| 弁座 | SUS316 |
| 弁シート | PTFE |
| ダイヤフラム | SUS316L |
| Oリング | FKM |

品番コード

