

# GF1-3シリーズ RoHS指令対応製品

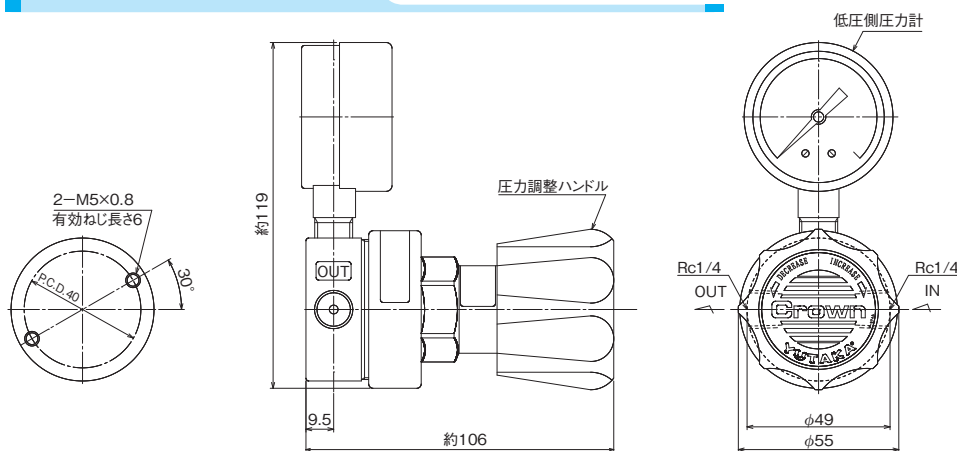
## プラスチック製一段式精密圧力調整器

### 標準仕様

低圧側圧力計	1MPa計	出口継手	Rc1/4
入口圧力 (P <sub>1</sub> )	0.99MPa以下	付属品	なし
調整圧力 (P <sub>2</sub> )	0~0.6MPa	質量	0.7kg
入口継手	Rc1/4		



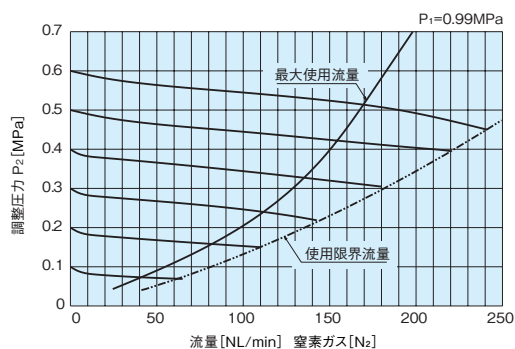
### 外観図



#### 【備考】

- 前面パネルマウントタイプをご注文の際は、品番コードにオプションコード「M」を入れてください。
- 単位: mm
- 各寸法は、改良のため予告なく変更することがありますので、ご了承ください。

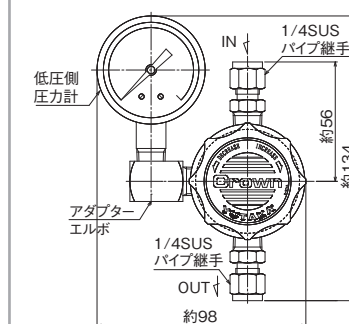
### 流量曲線図



#### 【備考】

- 上記データは、標準仕様での参考値です。また、ガス温度等により変動します。

### 圧力計エルボ取付仕様



- エルボを使用して圧力計を取付ることにより、コンパクトに設置できます。

品番例 GF1-0010-WS2-S0D

### 主要部材質

調整器本体	C3604BD
調整器カバー	C3771BE
弁座	C3604BD
ダイヤフラム	NBR+PTFE
調整弁シート	PTFE
安全弁シート	FKM

### 仕様一覧表

品番	ポート数	低圧側圧力計 MPa	入口継手	出口継手
GF1-0003-WX-ZS0	3	0.3	Rc1/4	Rc1/4
GF1-0006-WX-ZS0	3	0.6	Rc1/4	Rc1/4
GF1-0010-WX-ZS0	3	1	Rc1/4	Rc1/4
GF1-0003-WS2-ZS0	3	0.3	1/4SUSパイプ継手	1/4SUSパイプ継手
GF1-0006-WS2-ZS0	3	0.6	1/4SUSパイプ継手	1/4SUSパイプ継手
GF1-0010-WS2-ZS0	3	1	1/4SUSパイプ継手	1/4SUSパイプ継手

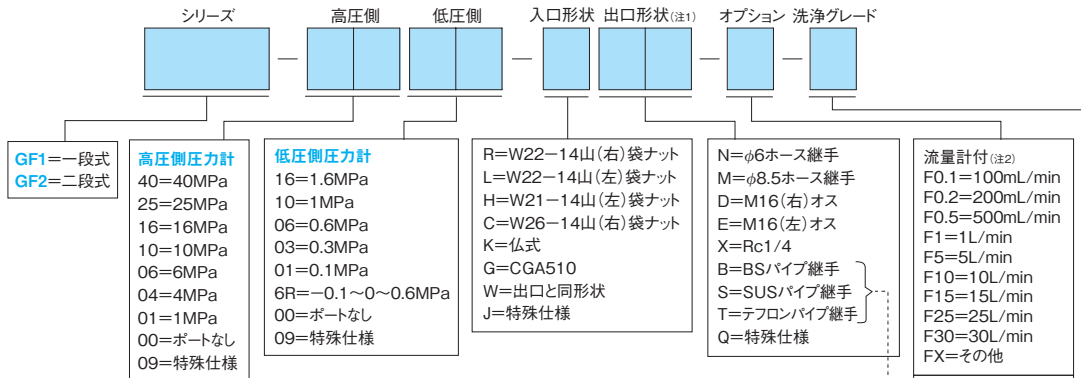
#### 【備考】

- 上記以外の品番については118頁を参照してください。
- 「※」の付いている製品は、在庫品です(弊社営業部まで在庫を確認ください)。

# GF1 GF2 GSN1 GSN2シリーズ

## 品番コード

### GF1・GF2品番コード



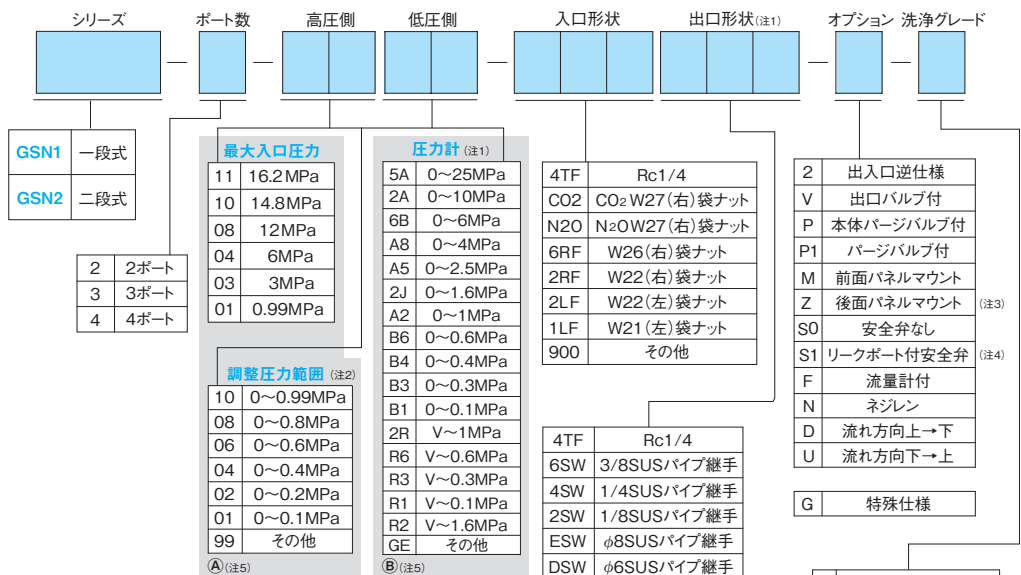
- (注1) ①標準仕様の出口継手はφ6ホース口です。ホース口を外すと出口形状はRc1/4になります。但し、BS製流量計のみホース口を袋ナット(M12 P1.0)で取付けており、φ8.5ホース口も標準指定できますが、Rc1/4の出口形状はコード(X)指定が必要です。
- ②標準仕様以外は、付属品扱いとなり(別費用)、お客様独自の取付けになります(パネルマウント仕様は除く)。
- (注2) 流量計の標準設定圧力は(0.15または0.2MPa)です。標準以外の設定圧力をご指定の場合は、別途価格になります。
- (注3) 製品仕様が基本標準仕様と異なる場合(形状・部品材質・仕様等)、Gが注記されます(圧力計レンジ・流量計レンジ等は除く)。
- (注4) 品番構成コードNo.を新規に追加設定することがあります(圧力計レンジ・流量計レンジ・継手サイズ等)。
- (注5) GF1シリーズの高圧用では、低圧側圧力計に0.3MPa以下の圧力計は選定できません。
- (注6) 酸素ガスにご使用になる場合、P141の「酸素ガス取り扱いの注意」をご理解のうえ、ご使用ください。

- B1・S1・T1=1/8パイプ継手  
B2・S2・T2=1/4パイプ継手  
B3・S3・T3=3/8パイプ継手  
B5・S5・T5=φ3パイプ継手  
B6・S6・T6=φ6パイプ継手  
B8・S8・T8=φ8パイプ継手  
BX・SX・TX=特殊仕様
- テフロンチューブ継手はSUS製です

- V=出力バルブ付  
PV=パージバルブ付  
M=前面パネルマウント  
Z=後面パネルマウント  
N=ネジレン  
SO=安全弁なし  
D=流れ方向上→下  
U=流れ方向下→上  
G=特殊仕様(注3)

- A 禁油・禁水処理  
脱脂洗浄→純水洗浄  
B 脱脂洗浄→純水洗浄  
C 脱脂洗浄のみ  
脱脂洗浄→特殊洗浄

### GSN1・GSN2品番コード



- (注1) GSN1シリーズの高圧用では、低圧側圧力計に0.3MPa以下の圧力計は選定できません。また、GSN2シリーズでは高圧側圧力計に0.6MPa以下の圧力計は選定できません。
- (注2) GSN1シリーズの高圧用では、0~0.2MPa調整の選定はできません。
- (注3) GSN1シリーズ選定の際、オプションZは不要です。
- (注4) リークポート付安全弁の接続ねじサイズはRc1/4となります。
- (注5) 圧力計無しはⒶ、圧力計付はⒷより選定してください。
- (注6) 酸素ガスにご使用になる場合、P141の「酸素ガス取り扱いの注意」をご理解のうえ、ご使用ください。