

GFMシリーズ

グラス製理化学用小型圧力調整器

特長

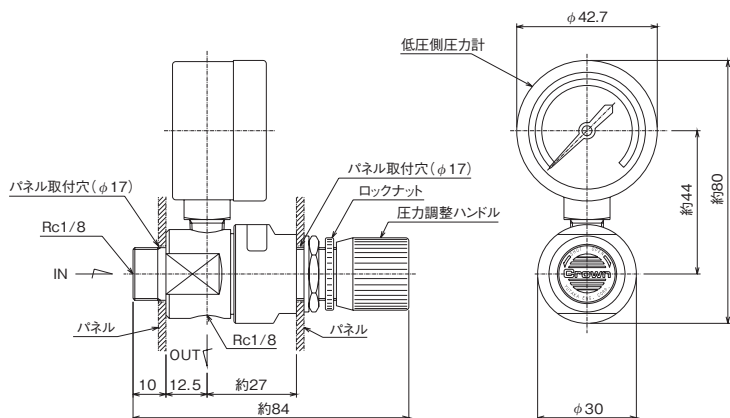
- 小型、軽量でクリーン洗浄を実施しており、ガス分析用標準ガス及び、高純度ガス用に最適です。また、使用ガスの性質により、ステンレス製のGSMシリーズ(P.125)を選択することができます。
- ダイアフラムはステンレス製なのでガスの純度が維持され、シール部はメタルシール方式となっているため、気密性と耐久性に優れています。
- パネルマウントは、前面カバーまたは、本体後部の2ヶ所で可能となっており、装置内への組み込みが容易に行えます。

標準仕様

低圧側圧力計	1MPa計	出口継手	Rc1/8
入口圧力(P ₁)	0.99MPa以下	付属品	なし
調整圧力(P ₂)	0~0.6MPa	質量	0.3kg
入口継手	Rc1/8		

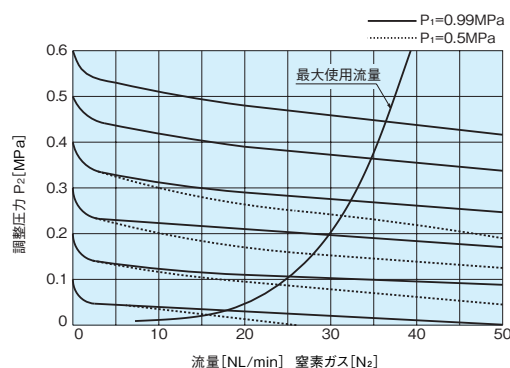


外観図



[備考]
 ■ 単位: mm
 ■ 各寸法は、改良のため予告なく変更することがありますので、ご了承ください。

流量曲線図



[備考]
 ■ 上記データは、標準仕様での参考値です。また、ガス温度等により変動します。

主要部材質

調整器本体	C3604BD
調整器カバー	C3604BD
調整弁棒	SUS316
弁シート	PCTFE
ダイアフラム	SUS316L

品番コード

