

GSN1-4-Vシリーズ

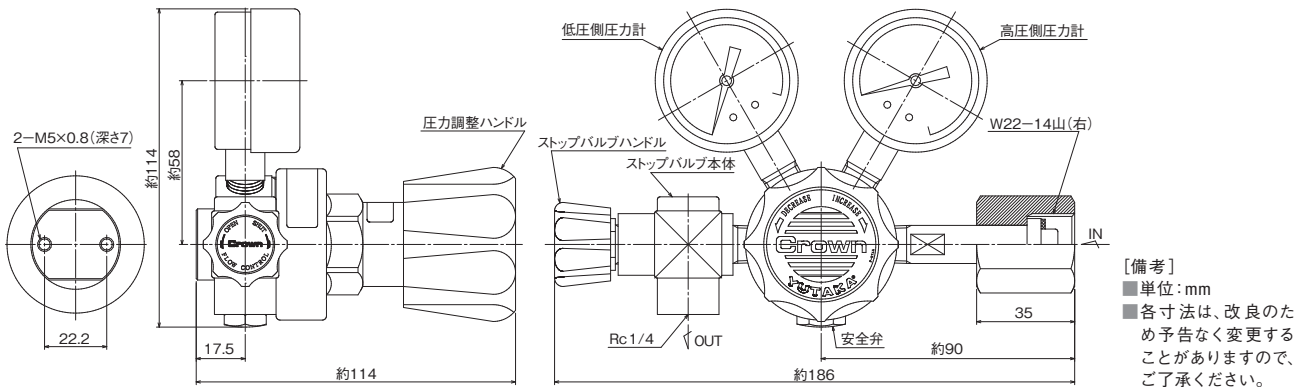
ステンレス製出口バルブ付一段式精密圧力調整器

標準仕様

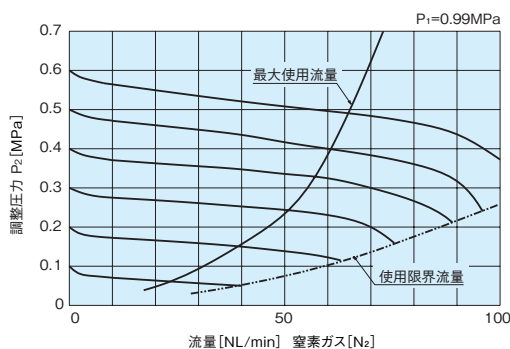
高圧側圧力計	25MPa計	入口継手	W22-14山(右)袋ナット
低圧側圧力計	1MPa計	出口継手	Rc1/4
入口圧力(P ₁)	14.8MPa以下	付属品	なし
調整圧力(P ₂)	0~0.6MPa	質量	1.2kg



外観図

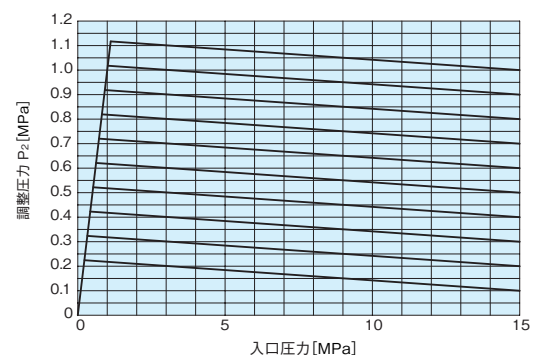


流量曲線図



[備考]
■上記データは、標準仕様での参考値です。また、ガス温度等により変動します。

元圧変動曲線図



主要部材質

調整器本体	SUS316
調整器カバー	C3771BE
弁座	SUS316
ダイヤフラム	SUS316L+PTFE
調整弁シート	PCTFE
安全弁シート	FKM

仕様一覧表

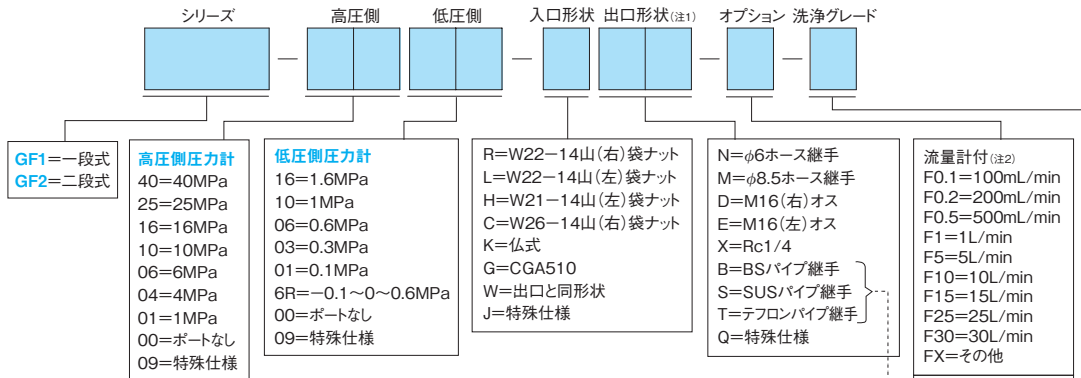
品番	ポート数	高圧側圧力計 MPa	低圧側圧力計 MPa	入口継手	出口継手
GSN1-4-5AB6-2RF4TF-V	4	25	0.6	W22(右)袋ナット	Rc1/4 ※
GSN1-4-5AA2-2RF4TF-V	4	25	1	W22(右)袋ナット	Rc1/4 ※
GSN1-4-5A2J-2RF4TF-V	4	25	1.6	W22(右)袋ナット	Rc1/4
GSN1-4-5AB6-2RF4SW-V	4	25	0.6	W22(右)袋ナット	1/4SUSパイプ継手
GSN1-4-5AA2-2RF4SW-V	4	25	1	W22(右)袋ナット	1/4SUSパイプ継手
GSN1-4-5A2J-2RF4SW-V	4	25	1.6	W22(右)袋ナット	1/4SUSパイプ継手 ※

[備考]
■上記以外の品番については118頁を参照してください。
■「※」の付いている製品は、在庫品です(弊社営業部まで在庫を確認ください)。

GF1 GF2 GSN1 GSN2シリーズ

品番コード

GF1・GF2品番コード

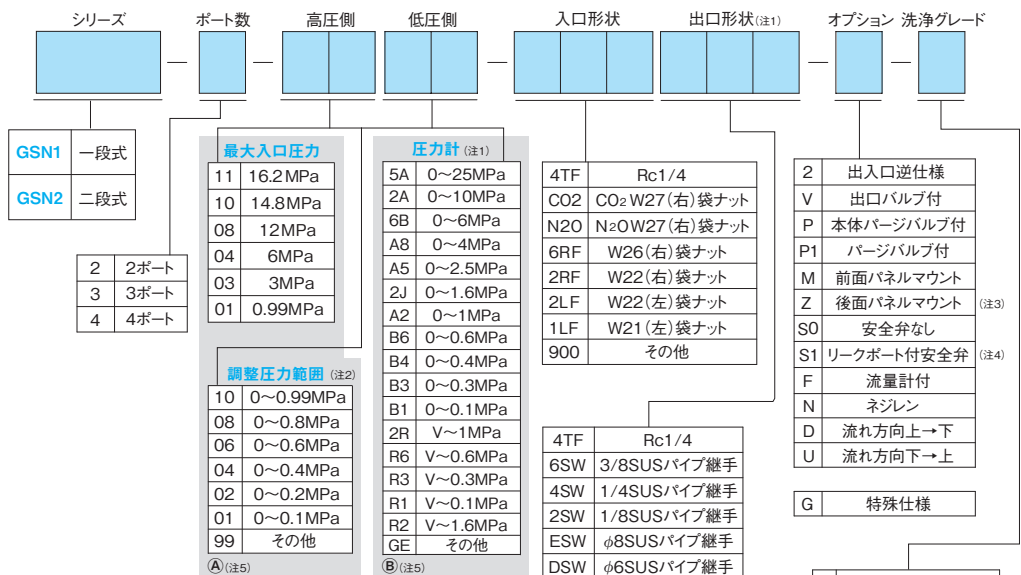


- (注1) ①標準仕様の出口継手はφ6ホース口です。ホース口を外すと出口形状はRc1/4になります。但し、BS製流量計のみホース口を袋ナット(M12 P1.0)で取付けており、φ8.5ホース口も標準指定できますが、Rc1/4の出口形状はコード(X)指定が必要です。
- ②標準仕様以外は、付属品扱いとなり(別費用)、お客様独自の取付けになります(パネルマウント仕様は除く)。
- (注2) 流量計の標準設定圧力は(0.15または0.2MPa)です。標準以外の設定圧力をご指定の場合は、別途価格になります。
- (注3) 製品仕様が基本標準仕様と異なる場合(形状・部品材質・仕様等)、Gが注記されます(圧力計レンジ・流量計レンジ等は除く)。
- (注4) 品番構成コードNo.を新規に追加設定することがあります(圧力計レンジ・流量計レンジ・継手サイズ等)。
- (注5) GF1シリーズの高圧用では、低圧側圧力計に0.3MPa以下の圧力計は選定できません。
- (注6) 酸素ガスにご使用になる場合、P141の「酸素ガス取り扱いの注意」をご理解のうえ、ご使用ください。

- B1・S1・T1=1/8パイプ継手
B2・S2・T2=1/4パイプ継手
B3・S3・T3=3/8パイプ継手
B5・S5・T5=φ3パイプ継手
B6・S6・T6=φ6パイプ継手
B8・S8・T8=φ8パイプ継手
BX・SX・TX=特殊仕様
- テフロンチューブ継手はSUS製です

- V=出力バルブ付
PV=パージバルブ付
M=前面パネルマウント
Z=後面パネルマウント
N=ネジレン
SO=安全弁なし
D=流れ方向上→下
U=流れ方向下→上
G=特殊仕様(注3)
- | | |
|---|----------------------|
| A | 禁油・禁水処理
脱脂洗浄→純水洗浄 |
| B | 脱脂洗浄→純水洗浄 |
| C | 脱脂洗浄のみ |
| | 脱脂洗浄→特殊洗浄 |

GSN1・GSN2品番コード



- (注1) GSN1シリーズの高圧用では、低圧側圧力計に0.3MPa以下の圧力計は選定できません。また、GSN2シリーズでは高圧側圧力計に0.6MPa以下の圧力計は選定できません。
- (注2) GSN1シリーズの高圧用では、0~0.2MPa調整の選定はできません。
- (注3) GSN1シリーズ選定の際、オプションZは不要です。
- (注4) リークポート付安全弁の接続ねじサイズはRc1/4となります。
- (注5) 圧力計無しはⒶ、圧力計付はⒷより選定してください。
- (注6) 酸素ガスにご使用になる場合、P141の「酸素ガス取り扱いの注意」をご理解のうえ、ご使用ください。