

# GSN2-4-VPシリーズ

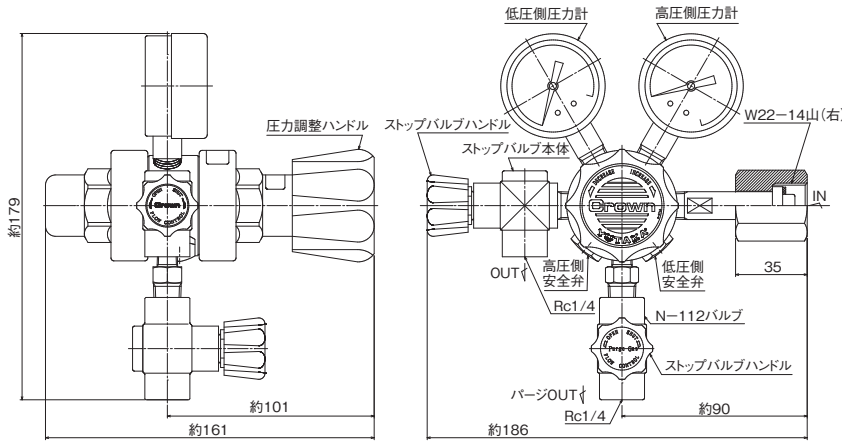
## ステンレス製パージバルブ付二段式精密圧力調整器



### 標準仕様

高圧側圧力計	25MPa計	入口継手	W22-14山(右)袋ナット
低圧側圧力計	1MPa計	出口継手	Rc1/4
入口圧力(P <sub>1</sub> )	14.8MPa以下	付属品	なし
調整圧力(P <sub>2</sub> )	0~0.6MPa	質量	1.9kg

### 外観図

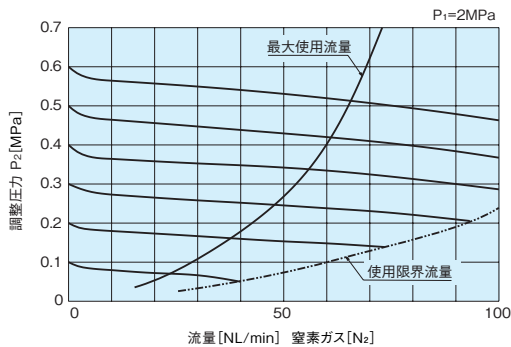


【備考】

■ 単位：mm

■ 各寸法は、改良のため予告なく変更することがありますので、ご了承ください。

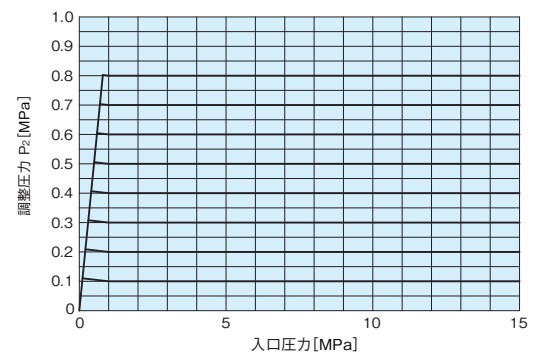
### 流量曲線図



【備考】

■ 上記データは、標準仕様での参考値です。また、ガス温度等により変動します。

### 元圧変動曲線図



### 主要部材質

調整器本体	SUS316
調整器カバー	C3771BE
弁座	SUS316
ダイヤフラム	SUS316L+PTFE
調整弁シート	PCTFE 及び PTFE
安全弁シート	FKM

### 仕様一覧表

品番	ポート数	高圧側圧力計 MPa	低圧側圧力計 MPa	入口継手	出口継手
GSN2-4-5AB3-2RF4TF-VP	5	25	0.3	W22(右)袋ナット	Rc1/4
GSN2-4-5AB6-2RF4TF-VP	5	25	0.6	W22(右)袋ナット	Rc1/4
GSN2-4-5AA2-2RF4TF-VP	5	25	1	W22(右)袋ナット	Rc1/4
GSN2-4-5AB3-2RF4SW-VP	5	25	0.3	W22(右)袋ナット	1/4SUS/パイプ継手
GSN2-4-5AB6-2RF4SW-VP	5	25	0.6	W22(右)袋ナット	1/4SUS/パイプ継手
GSN2-4-5AA2-2RF4SW-VP	5	25	1	W22(右)袋ナット	1/4SUS/パイプ継手

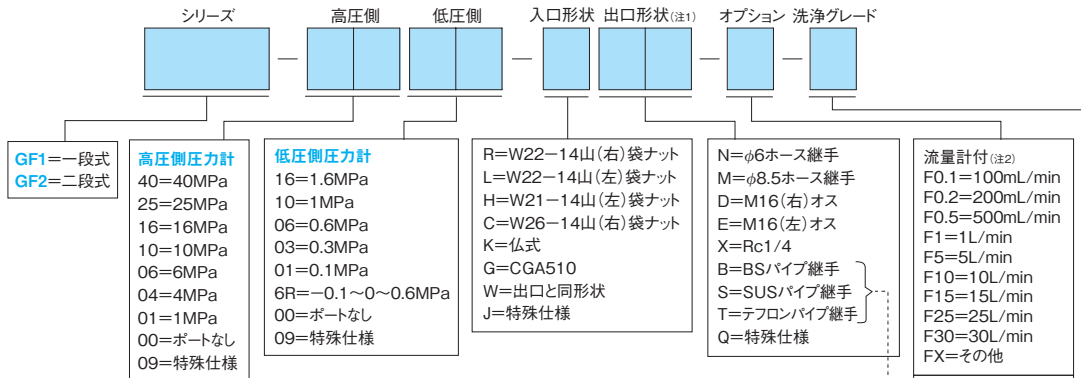
【備考】

■ 上記以外の品番については118頁を参照してください。

# GF1 GF2 GSN1 GSN2シリーズ

## 品番コード

### GF1・GF2品番コード



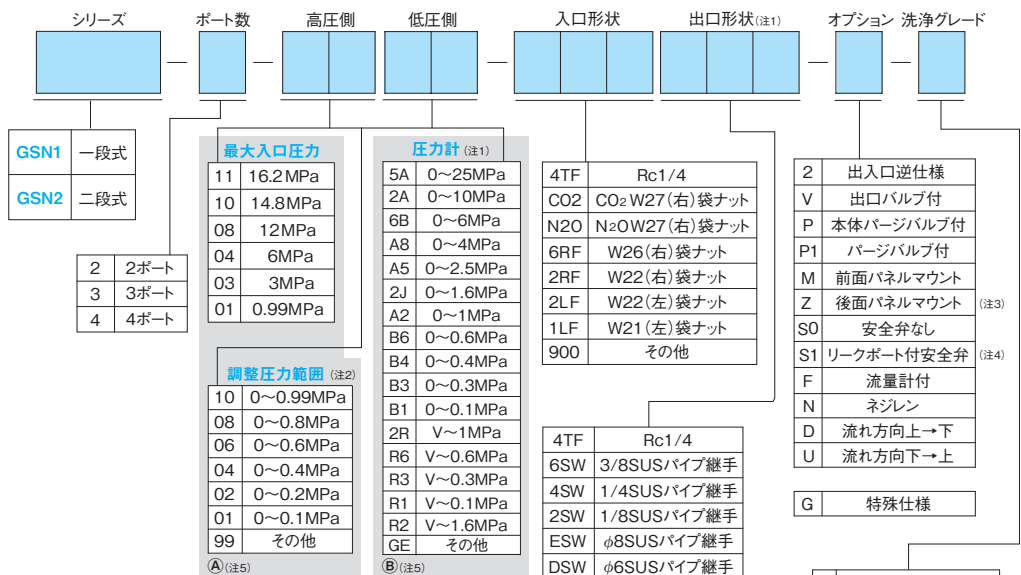
- (注1) ①標準仕様の出口継手はφ6ホース口です。ホース口を外すと出口形状はRc1/4になります。但し、BS製流量計のみホース口を袋ナット(M12 P1.0)で取付けており、φ8.5ホース口も標準指定できますが、Rc1/4の出口形状はコード(X)指定が必要です。
- ②標準仕様以外は、付属品扱いとなり(別費用)、お客様独自の取付けになります(パネルマウント仕様は除く)。
- (注2) 流量計の標準設定圧力は(0.15または0.2MPa)です。標準以外の設定圧力をご指定の場合は、別途価格になります。
- (注3) 製品仕様が基本標準仕様と異なる場合(形状・部品材質・仕様等)、Gが注記されます(圧力計レンジ・流量計レンジ等は除く)。
- (注4) 品番構成コードNo.を新規に追加設定することがあります(圧力計レンジ・流量計レンジ・継手サイズ等)。
- (注5) GF1シリーズの高圧用では、低圧側圧力計に0.3MPa以下の圧力計は選定できません。
- (注6) 酸素ガスにご使用になる場合、P141の「酸素ガス取り扱いの注意」をご理解のうえ、ご使用ください。

- B1・S1・T1=1/8パイプ継手  
B2・S2・T2=1/4パイプ継手  
B3・S3・T3=3/8パイプ継手  
B5・S5・T5=φ3パイプ継手  
B6・S6・T6=φ6パイプ継手  
B8・S8・T8=φ8パイプ継手  
BX・SX・TX=特殊仕様
- テフロンチューブ継手はSUS製です

- V=出力バルブ付  
PV=パージバルブ付  
M=前面パネルマウント  
Z=後面パネルマウント  
N=ネジレン  
SO=安全弁なし  
D=流れ方向上→下  
U=流れ方向下→上  
G=特殊仕様(注3)

- A 禁油・禁水処理  
脱脂洗浄→純水洗浄  
B 脱脂洗浄→純水洗浄  
C 脱脂洗浄のみ  
脱脂洗浄→特殊洗浄

### GSN1・GSN2品番コード



- (注1) GSN1シリーズの高圧用では、低圧側圧力計に0.3MPa以下の圧力計は選定できません。また、GSN2シリーズでは高圧側圧力計に0.6MPa以下の圧力計は選定できません。
- (注2) GSN1シリーズの高圧用では、0~0.2MPa調整の選定はできません。
- (注3) GSN1シリーズ選定の際、オプションZは不要です。
- (注4) リークポート付安全弁の接続ねじサイズはRc1/4となります。
- (注5) 圧力計無しはⒶ、圧力計付はⒷより選定してください。
- (注6) 酸素ガスにご使用になる場合、P141の「酸素ガス取り扱いの注意」をご理解のうえ、ご使用ください。