

医療機器

# ATM-1シリーズ

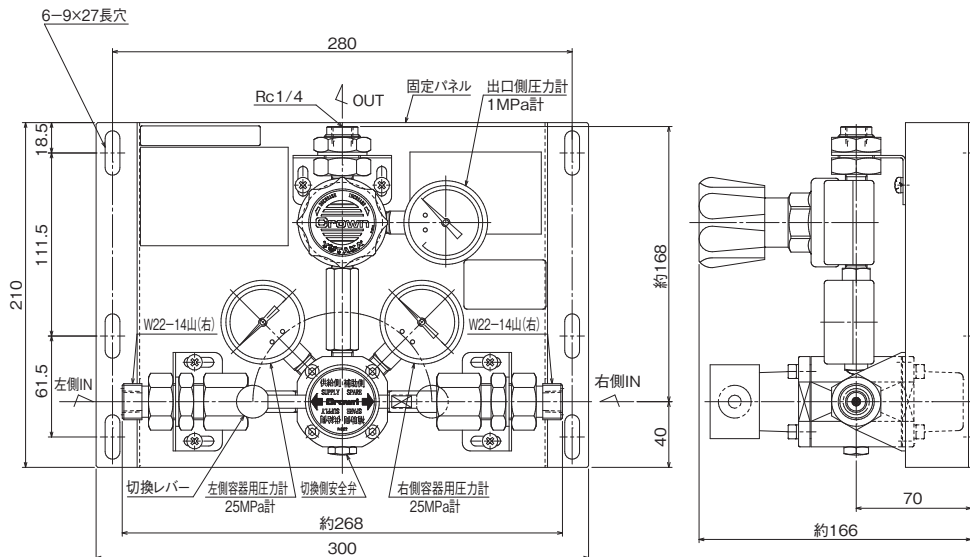
## ガスボンベ自動切換装置

標準仕様

高压側圧力計	25MPa計	入口継手	W22-14山(右)オス
低压側圧力計	1MPa計	出口継手	Rc1/4
入口圧力(P <sub>1</sub> )	14.8MPa以下	付属品	ボンベパッキン(PCTFE)2枚
調整圧力(P <sub>2</sub> )	0~0.6MPa	質量	5.0kg
標準流量	100NL/min		



外観図



【備考】  
■ 単位: mm  
■ 各寸法は、改良のため予告なく変更することがありますので、ご了承ください。

主要部材質

切換弁本体	C3604BD
切換弁カバー	C3771BE
調整器本体	C3604BD
調整器カバー	ZDC
弁座	C3604BD
弁シート	PCTFE 及び PTFE
ダイヤフラム	PTFE+SUS316
安全弁シート	NBR

医療機器情報

医療機器届出番号	20B2X00025000003号
一般的名称 (その他含まれる一般的名称)	高压ガスレギュレーター
クラス分類	I(一般医療機器)
特定保守管理医療機器	該当

選定表

一般産業用

流量計

装置関係

理化学用

医療用

参考資料