

医療機器

Kシリーズ

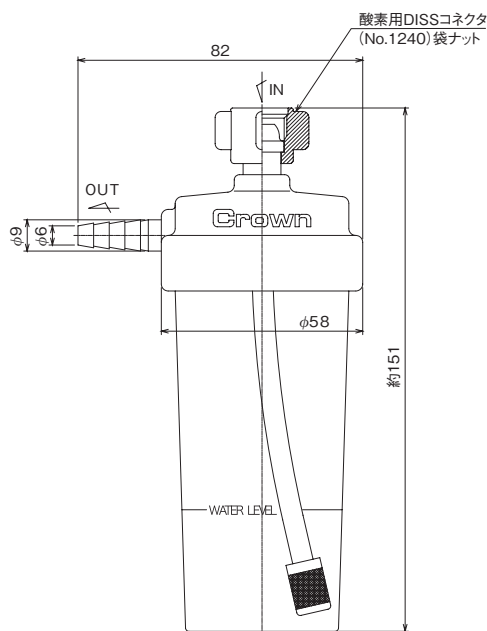
加湿瓶

標準仕様

適用ガス	医療用ガス	出口継手	φ9mmホース継手
最大使用圧力	0.5MPa	耐熱温度	80°C
最大使用流量	15NL/min	付属品	なし
入口継手	酸素用DISSコネクタ (No.1240)袋ナット	質量	0.1kg



外観図



【備考】

- 単位：mm
- 各寸法は、改良のため予告なく変更することがありますので、ご了承ください。

主要部材質

フタ	PC+PPSU相当
ボトル	PC
チューブ	ポリオレフィン
パッキン	NBR
フィルター	PE

医療機器情報

医療機器届出番号	20B2X00025000008号
一般的名称 (その他含まれる一般的名称)	非加熱式加湿器
クラス分類	I (一般医療機器)
特定保守管理医療機器	非該当