

## 圧力調整器の酸素ガスによる発火事故における重要なお知らせ

酸素ガスボンベに圧力調整器を取付けた状態でボンベの口金バルブを開いた際に圧力調整器内で急激な加圧による断熱圧縮・摩擦熱が発生したと思われる発火事故の事例がありました。

原因を深く知ることにより、二度と同様の事故が発生しないようにするための重要なお知らせです。

### 《発火要素》

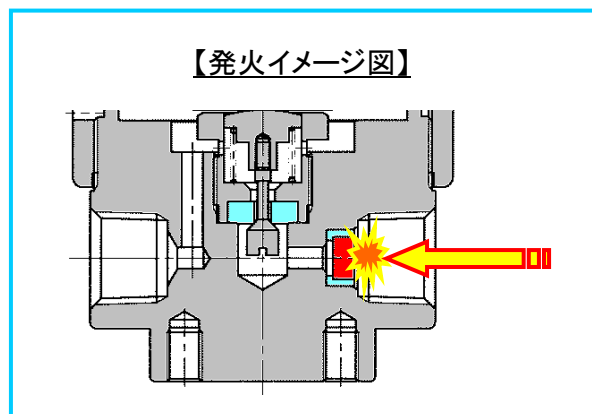
- 断熱圧縮熱による温度上昇
- 微粒子の配管への衝突による着火エネルギー
- 機器の摩擦・衝突による着火エネルギー
- 高速ガス流による着火エネルギー
- 静電気による着火エネルギー
- 燃焼しやすい物質



圧力調整器の事故例

### 《推定原因》

- 急激なバルブ操作による圧力調整器内での断熱圧縮熱による温度上昇
  - 酸素ガス以外のガスと共用して使用している
  - 金属粉等の摩擦又は配管への衝突による火花
  - 金属粉等によるフィルターの目詰まり
  - 油分の混入
  - ステンレス製圧力調整器
  - 製造後8年以上経過している
  - 製品を改造して使用している
  - メンテナンスがされていない
- 上記、複合要素での発火

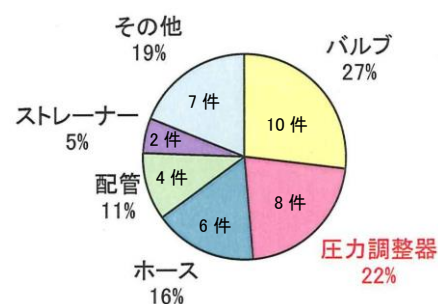


### 《高圧ガスによる事故事例》

高圧ガス保安協会のホームページにて開示されている「酸素ガスなどの断熱圧縮と摩擦熱による高圧ガス事故の注意事項について」の中で事故事例として物質毎、設備区分毎等に分類して紹介されています。その中の設備区分毎の事故事例を見ると圧力調整器は、バルブに次いで2番目に多く22%を占めています。

このことから圧力調整器をご使用の際は、酸素ガスの断熱圧縮と摩擦熱の危険性をよく理解し、取り扱いに十分に注意が必要です。又、発火防止を抑える作業・メンテナンスも必要になります。

### 【設備区分毎の事故件数】

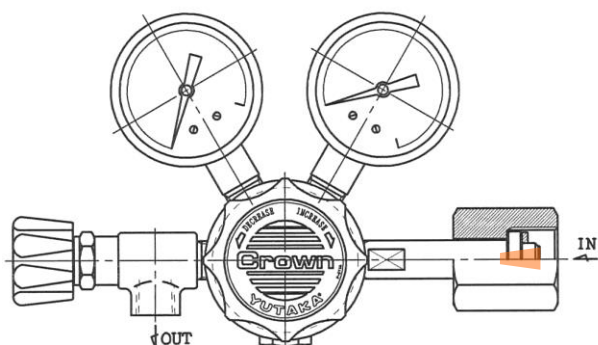


## 《酸素ガス用圧力調整器の耐燃焼性について》

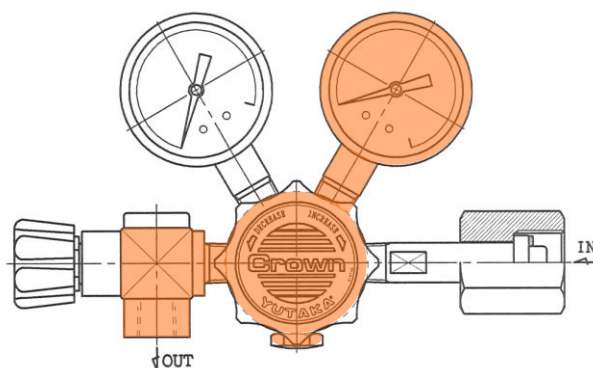
高圧酸素ガス用圧力調整器の断熱圧縮による発火の危険性を抑える製品として、社内テストで発火試験を行い検証した結果、ステンレス製に比べ真鍮製の方が耐燃焼性に優れていることを確認しました。

【燃焼範囲のイメージ】

 …燃焼範囲



真鍮製の場合



ステンレス製の場合

## 《選定指針》

真鍮とステンレスで材質の違いによる発火のリスクは同じですが、発火後の燃焼範囲が大きく異なりますので、ポンベから供給される酸素ガスに使用する圧力調整器については、**原則として本体が真鍮製の圧力調整器[GFシリーズ又は、FRシリーズ等]を選定してください。**

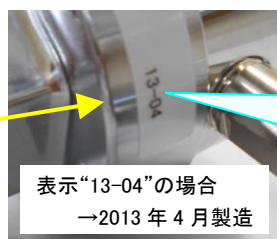
尚、純度の問題で理化学用ステンレス製(GSR シリーズ等)での要求がある場合は、フィルターのみ真鍮製にした酸素専用器になりますので、詳しくは弊社営業担当者へご相談ください。

## 《発火防止の注意事項》

- ① 酸素ガスの断熱圧縮を抑えるため、容器バルブをゆっくり開けてください。(容器側圧力計の指針の上昇時間が3秒以上となる早さで静かに行ってください)
- ② フィルター部の目詰まりを防ぐ為、ポンベ交換時に必ず入口部を確認し、金属粉や塵埃の付着がある場合は除去作業を行ってください。
- ③ 圧力調整器を酸素ガス容器(ポンベ)に取付ける際は、圧力調整器内に油分(切削油、グリース等)が混入しないように容器口金部及び、圧力調整器入口部を十分に清掃してください。
- ④ ポンベ及び圧力調整器が高温(40℃以上)にならないよう使用環境に配慮して使用してください。
- ⑤ 酸素ガス以外のガス(特に可燃性ガス及び、可燃性を含んだ混合ガス)に共用すると圧力調整器が爆発する可能性がありますので、絶対に酸素ガス以外のガスと共用しないでください。

## 《製品メンテナンスと使用期間について》

- ① 使用期間3年又は、容器への取付け、取り外しを1回として200回を超えた場合は、フィルターの交換を含む定期メンテナンスを依頼してください。
- ② 現在酸素ガス用圧力調整器をお使いで購入後8年を経過したステンレス製製品については、新しい製品への更新をお願い致します。



表示“13-04”の場合  
→2013年4月製造

調整器カバーに貼付されたラベルにて製造年月を確認してください。

〔表示方法:西暦下2桁-製造月〕

※貼付されていない場合は、弊社営業担当者へご連絡ください。

## 《その他関連資料等》

当社ホームページ内にて、酸素ガス用圧力調整器を安全にご使用していただくための技術資料として、「圧力調整器の取り扱い注意事項」「酸素ガス取り扱いの注意」の案内を開示しております。

尚、酸素ガスを安全に使用していただくための講習会、説明訪問を継続的に行なっております。