

GBM2
GSM2

理化学用小型 二段式圧力調整器

本製品は、超小型・軽量化した圧力調整器となっており、省スペース、小型容器等に最適です。

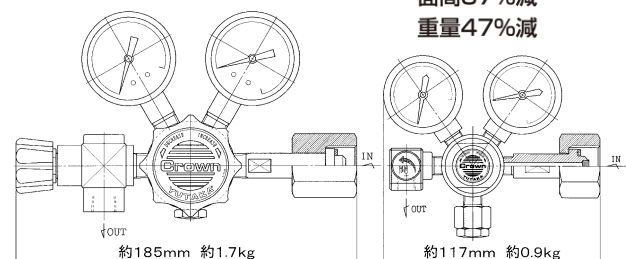
- ◆ 本製品は、二段減圧方式を採用してポンベの残圧が低下した際の出口圧力の変動を抑えており、安定してガスを供給することが可能です。
- ◆ 超小型製品で流量を確保する為、調整弁部を最適化し最大流量を実現しました。
- ◆ ガスの純度を維持する為、ダイヤフラムにはステンレス材を採用しており、ガスシール部はメタルシール方式となっている為、気密性と耐久性に優れています。



GSM2(ステンレスタイプ)



GBM2(真鍮タイプ)



GSR2シリーズ

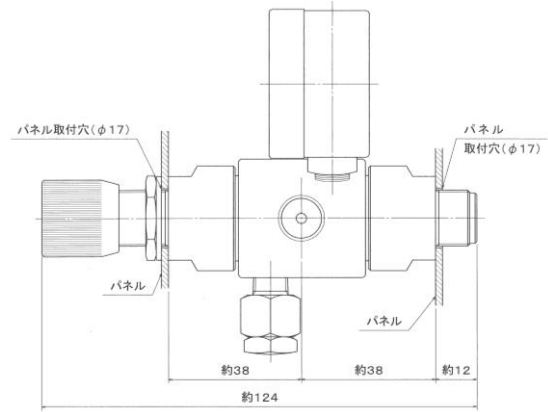
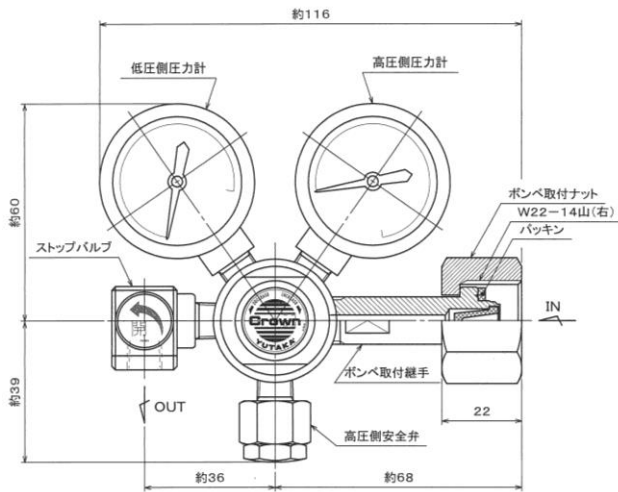
GSM2シリーズ

製品標準仕様

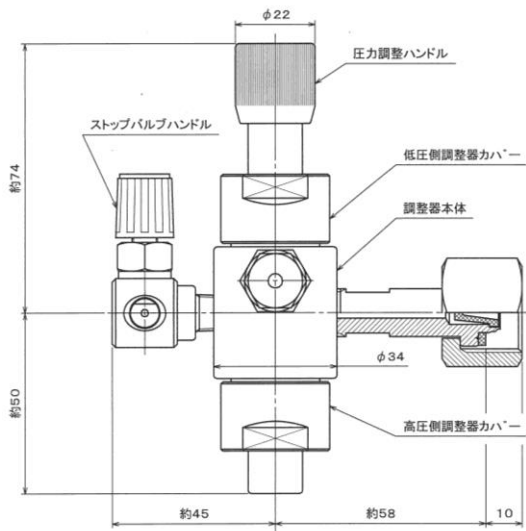
品番	GBM2-4-5A□□-2RF2TF-V	GSM2-4-5A□□-2RF2TF-V
適用ガス	分析用標準ガス、高純度ガス (ただし、強毒性ガス、強腐食性 ガスは除く)	分析用標準ガス、高純度ガス (ただし、強毒性ガス、強腐食性 ガス、高圧酸素ガスは除く)
高圧側圧力計	25MPa 計	
低圧側圧力計	0.4、0.6、1.0、1.6MPa 計	
入口圧力	14.8MPa 以下	
調整圧力	0~0.25、0~0.4、0~0.6MPa、0~0.9MPa	
入口継手	W22-14 山(右)袋ナット	
出口継手	Rc1/8	
質量	0.9kg	0.9kg

主要部材質		
型式	GBM2	GSM2
調整器本体	C3604BD	SUS316
調整器カバー	C3604BD	
弁座	SUS316L	
弁シート(高圧側)	PCTFE	
弁シート(低圧側)	PTFE	
ダイヤフラム	SUS316L	
安全弁シート	FKM	

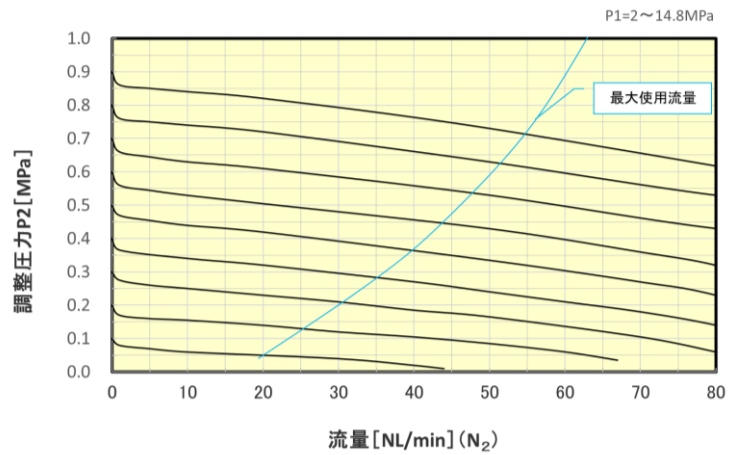
形状・寸法等



パネルマウント仕様
(オプション)



流量曲線図



品番構成

シリーズ ポート数 高圧側 低圧側 入口形状 出口形状 オプション

G M 2 - 4 - - -

B=真鍮タイプ
S=ステンレスタイプ

圧力計
5A=0~25MPa
2A=0~10MPa
6B=0~6MPa
A8=0~4MPa
2J=0~1.6MPa
A2=0~1MPa
B6=0~0.6MPa
B4=0~0.4MPa

調整圧力範囲
09=0~0.9MPa
06=0~0.6MPa
04=0~0.4MPa
02=0~0.25MPa

2RF=W22-14山(右)袋ナット
2LF=W22-14山(左)袋ナット
1LF=W21-14山(左)袋ナット
2SW=1/8SUSパイプ継手
4SW=1/4SUSパイプ継手
2TF=Rc1/8
4TF=Rc1/4
H85=φ8.5ホース継手
H06=φ6ホース継手
900=その他

2=出入口逆仕様
V=出口バルブ付
M=前面パネルマウント
Z=後面パネルマウント
G=特殊仕様

※製品の仕様は、改良のため予告なく変更することがありますので、ご了承ください。



株式会社ユタカ

本社: 〒146-0085 東京都大田区久が原 5-17-5

<http://www.yutaka-crown.com>

東京営業所: TEL(03)3753-1651

大阪営業所: TEL(06)6305-0053

名古屋営業所: TEL(0586)77-9801

九州営業所: TEL(0942)37-0331

松本営業所: TEL(0263)48-1031



(22-4G-G-005-02[2024.4])