

# 円形流量計

## DN シリーズ

### 取扱説明書



本取扱説明書は、本製品を安全にご使用していただくためのものです。本製品をご使用いただく前に必ず本取扱説明書を読み、内容を十分理解した上でご使用してください。

本取扱説明書に従わない不適切な操作や保守点検は、重大な人身事故につながる危険性があります。

尚、本取扱説明書は、常に製品の側に保管し、ご使用される方が何時でもお読みいただけるようにしてください。又、本取扱説明書以外に、高圧ガス保安法、労働安全衛生法及び、本製品と併せてご使用になられる機器類の取扱説明書も併せてお読みください。

# 1.はじめに

本取扱説明書は、円形流量計を安全に、効果的にご使用いただくためのガイドブックです。又、本取扱説明書でご不明な点がございましたら、弊社又は販売代理店までお問い合わせください。

尚、本取扱説明書の中で、本製品の安全な取扱い方法をよりご理解いただくために、安全についての説明表示を次のように使い分けております。



**危険**：回避できなかった場合、死亡又は重傷を負うことに至る切迫した危険状態となる場合の注意事項。



**警告**：回避できなかった場合、死亡又は重傷を負う可能性がある危険状態の場合の注意事項。



**注意**：回避できなかった場合、軽傷又は中程度の障害を負う可能性がある危険状態の場合、又は、物的障害の発生が予測されるような種類の危険状態になる場合の注意事項。



**重要**：当然守るべき法的規制等の製品取扱いの最も基本的な遵守事項。

## 2. 製品の概要

### 2. 1. 適用

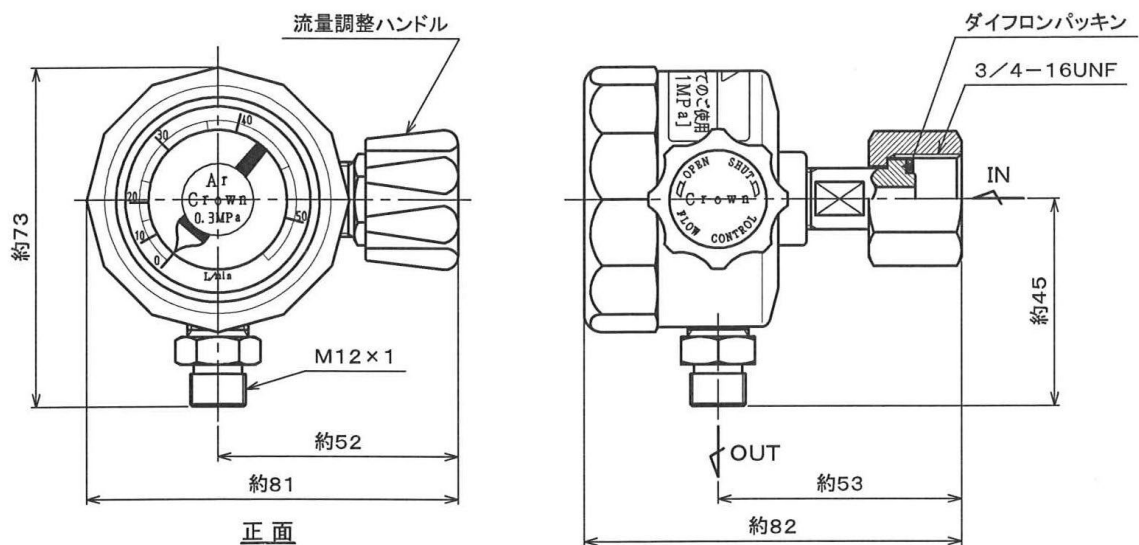
本製品は、圧力 0.3MPa の配管に接続して使用する流量計です。

### 2. 2. 仕様


⚠ 危険	
0.3MPa を超える圧力での使用は、人身事故等の重大な事故に結びつく恐れがありますので避けてください。	

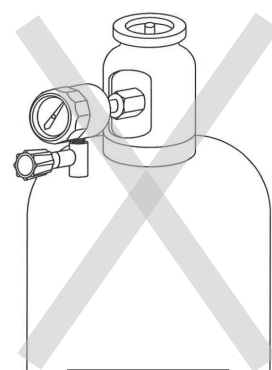
型 式	D N
使用ガス	アルゴンガス (Ar)、炭酸ガス (CO <sub>2</sub> )、MAG ガス (CO <sub>2</sub> :20%+Ar:80%)
流 量	5~30L/min、10~50L/min
入口圧力	0.3MPa
流量方式	O U T 式
入口継手	3/4-16UNF 袋ナット
出口継手	M12×1 オス
流量精度	フルスケール±7%以内 [使用温度:20°C時]
使用温度	-10~+60°C
耐 圧	1MPa
質 量	0.5kg

### 2. 3. 各部の名称



### 3. ご注意事項 —安全にご使用いただくために—


 <b>危 険</b>
本製品をご使用の作業において、人身事故や火災等の危険を回避する為の安全予防措置として、下記項目を遵守してください。




使用厳禁

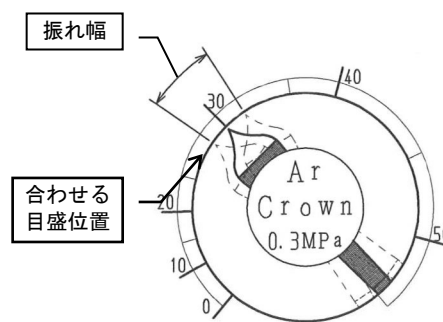
- (1) 本製品は、容器(ボンベ)に接続しての使用はできません。万一、容器(ボンベ)に接続して使用した場合、高圧ガスにより正面の透明板が破裂し非常に危険です。
- (2) 本製品に使用するガスは、指定ガス以外使用しないでください。指定ガスによって流量目盛が製作されておりますので、ガスの種類によっては、流量に著しい誤差を生じます。
- (3) 流量計正面の透明板は、温度差によって曇る場合がありますので、その際は乾いた布等で曇りを拭き取ってください。又、シンナーなど揮発性のものは使用しないでください。
- (4) 本製品を使用される作業場所は、使用されるガスにより酸素欠乏状態とならないように良好な換気を行ってください。
- (5) 本製品に衝撃を与えぬよう大切に扱ってください。又、外観上、損傷している部分が発見されたり、ガス漏れ等の疑いがある場合は、直ちに使用を中止し、弊社又は販売代理店にご連絡ください。
- (6) 接続部等からのガスの漏洩がないことを使用前及び使用中にご確認ください。又、ねじ部やホース等の接続部に大きな力を加えないでください。気密の確認には、石鹼水(家庭用中性洗剤を10～20倍に水で薄めたもの)を使用してください。

### 4. 操作

 <b>警 告</b>
① 本製品には、安全弁機構が設けられていませんので、取扱いに十分注意してください。 ② 本製品にガスを供給する弁を開く時は、本製品の正面に絶対立たないでください。

 <b>注 意</b>
本製品の流量目盛は、使用圧力と基準温度(20℃)によって設計されております。流量目盛板に表示されている指定圧力でご使用ください。圧力と使用温度(使用温度範囲: -10～+60℃)が変わると流量精度に変化を生じます。

- (1) 本製品内にゴミ等が入りますと、故障の原因(流量精度に誤差、ガス通路の閉塞)になります。取付け部分の清掃、特に新設の配管の場合は、配管システム内部の清掃を完全に行ってください。
- (2) 本製品の接続には出入口を確認し、取付け継手にパッキンが挿入されていることをご確認ください。又、ボンベパッキンが損傷している場合は、新品のパッキンと交換してください。
- (3) 入口の取付けナットを配管の取付けねじ部に手締めした後、入口の取付けナットの二面幅に適したスパナ又はモンキーレンチを用いて、ガス漏洩が無いように締め付けてください。その際、目盛表示部の文字が水平になるように取付けてください。
- (4) 流量の調整は、ガス供給前に流量調整ハンドルを SHUT(右)方向に回してバルブを閉じ、その後、本製品内へガスを導入して流量調整ハンドルを OPEN(左)方向に静かに回すとガスは



供給されます。又、ガス放出時に指針が振れることがあります。その際は、振れ幅の中心が使用流量となるように調整してください。

- (5) ゴムホース等は、誤って抜けないようにホースバンド等で確実に固定してください。
- (6) 作業終了時は、上流側のガス供給を止め、本製品内のガスを放出してから流量調整ハンドルをSHUT(右)方向に回してください。

## 5.保管

- (1) 保管中は、本製品にゴミ、水分等が入らないような場所で保管してください。
- (2) 保管期間が1ヶ月以上となる場合には、本製品を乾燥剤と共にビニール袋へ入れて、密封して保管してください。湿度の高い場所に1ヶ月以上放置すると、内部機構に腐食を生じる場合があります。
- (3) 保管温度は、 $-10^{\circ}\text{C}$ ~ $+60^{\circ}\text{C}$ 以内となるようにしてください。

## 6.保守点検

### 注意

安全および性能維持のため、保守点検は必ず行ってください。保守点検を怠りますと重大な人身事故が起こることがあります。又、ご不明な点は、必ず弊社又は販売代理店にご確認ください。

#### 7.1. 日常点検（原則として、1日1回始業時に行ってください）

- (1) 本製品内にガスが入っていない状態で、流量計の指針がOL/minを示していることをご確認ください。
- (2) ガス供給後、流量調整がスムーズに出来ることをご確認ください。
- (3) ガス供給後、出口を閉塞してガスが漏洩していないことをご確認ください。

#### 7.2. 定期点検

保安の見地から、年1回以上の定期点検を行ってください。又、定期的（3年に1回）にOリング、シール材等の内部消耗部品交換を含めたメンテナンスが必要です。弊社に定期点検（オーバーホール）をご依頼ください。

## 7.修理

### 危険

- ①下記の故障が確認された場合、ならびに、本取扱説明書に記載されていない現象が発生した場合やご不明な点がある場合は、直ちに使用を中止し、弊社又は販売代理店にご連絡ください。
- ②購入者又は使用者が、弊社の許可無く本製品の分解修理や改造を行った場合、重大な人身事故発生の原因になりますので、絶対しないようお願い致します。

**下記の故障が発生した場合には、修理が必要です。**

- (1) 本製品内にガスが入っていない状態で、流量計の指針がOL/minに戻らない。
- (2) 本製品内にガスが入っている状態で、各ねじ込み部及び各接続部からガスが漏洩している。
- (3) ガス供給後、流量調整がスムーズにできない。
- (4) 流量計正面の透明板にヒビ割れが生じている。

## 8.製品保証範囲に関する事項

### (1) 保証範囲

当社が製造した製品に関し、使用する材料、製造技術からのみ生ずる欠陥、もしくは故障に関する製品の保証期間を製品出荷の日より1年間と致します。

但し、以下の事項については当社の保証範囲外と致します。

- ① 購入者又は使用者の不注意、当該製品の全部又は一部の不適切な取扱い、据え付け、保管によって生ずる損害又は故障。
- ② 購入者が購入後、製品の分解又は改造を行った場合、それら作業を行った部分及び、改造を行ったことに起因する欠陥、故障。
- ③ 当社が補修部品として定めた部品の故障。

上記保証に基づいて、保証期間内に欠陥又は故障が発生した場合、当社は、欠陥を有する部品、故障した部品を無償にて新品と交換するか、無償で修理し、もしくは当社の選択により第三者にて修理するように致します。

尚、修理の方法に関しましては、当社の裁量の範囲とさせていただきます。

### (2) 免責事項

当社の責任で、製品の欠陥又は故障が保証期間内で発生した場合、それに対する補償に関する責任範囲は、製品の無償での修理又は交換までとさせて頂き、欠陥又は故障製品による2次的なお客様の損失の負担は、免責事項とさせていただきます。

## 9.お問い合わせ先

本製品に関するお問い合わせは、下記弊社営業部 又は 販売代理店までお願い致します。

### 株式会社 **ウタカ**

東京営業所 〒146-0085 東京都大田区久が原 5-17-5  
Tel. 03-3753-1652 Fax 03-3751-5177  
大阪営業所 〒532-0011 大阪府大阪市淀川区西中島 5-6-2  
Tel. 06-6305-0053 Fax 06-6305-0050

名古屋営業所 〒491-0824 愛知県一宮市丹陽町  
九日市場字中田 195-1  
Tel. 0586-77-9801 Fax 0586-77-9802  
九州営業所 〒830-0034 福岡県久留米市大手町 3-7  
Tel. 0942-37-0331 Fax 0942-37-0361

2009.4