

L26シリーズ

高純度半導体製造プロセス用精密圧力調整器

# L26シリーズ

RoHS 10対応製品

## 低圧・中圧標準流量タイプ

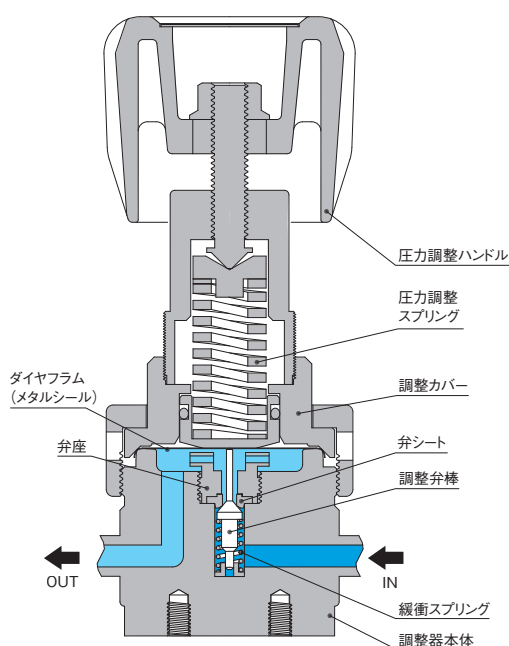
### 特長

■本器L26シリーズは、低圧・中圧タイプの半導体プロセス製造ガス用に設計された製品で、基本構造は外部メタルシール・溶接継手仕様でL25製品より基本性能を向上した移行製品です。外部リーク、パーティクル性能に優れた製品で、装置供給でのバルブボックス、フックアップ用に最適です。

入口圧力	6MPa以下
調整圧力	Max.0.99MPa (レンジ仕様:0~0.2MPa、0~0.4MPa、0~0.6MPa、0~0.99MPa)
元圧変動	入口圧力:0.1MPa当り、調整圧力変化量0.001MPa
耐圧圧力	1次側22.2MPa
Cv値	0.21
使用温度	-10~+40°C
外部リーク	$1 \times 10^{-11} \text{Pa} \cdot \text{m}^3/\text{s} \cdot \text{He}$ (真空法)
内部容積	4.75cm <sup>3</sup> (圧力計、継手部を除く)
質量	1kg
取付方法	背面ビスによる取り付け

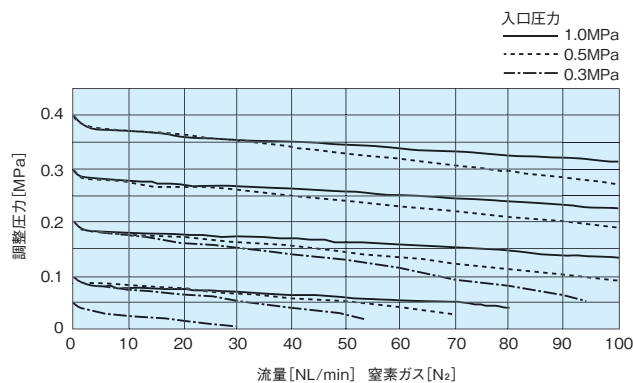


### 構造図



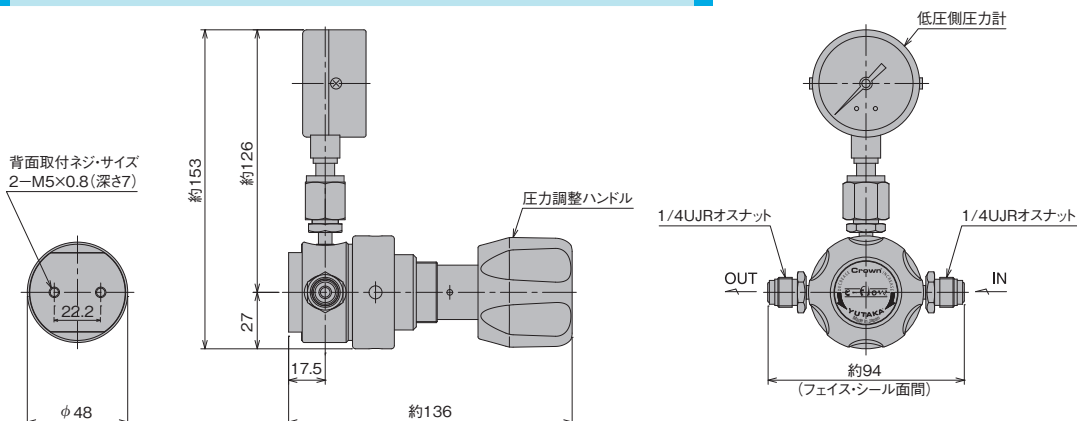
【備考】  
 ■圧力調整ハンドルは、必要以上に押し込まないように、ご注意ください。  
 ■本製品には、フィルターが内蔵されておりません。

### 流量曲線図



【備考】  
 ■各流量曲線データは、標準仕様での参考値です。  
 また、ガス温度等により変動します。

## 外観図



[備考]  
 ■単位:mm  
 ■各寸法は、改良のため予告なく変更することがありますので、ご了承ください。

## 材質

タイプ	L26SS	L26SH	L26SH-CL2	L26SS-N20	L26SS-CO	L26SS-NH3
接ガス部						
本体	SUS316L					
調整弁棒	SUS316L	ハステロイ® C-22		SUS316L		
弁座	SUS316L	ハステロイ® C-22		SUS316L		
ダイヤフラム	ハステロイ® C-22					
弁シート	PCTFE (ダイフロン®)	特殊フッ素樹脂	ポリイミド樹脂	PCTFE (ダイフロン®)	アンモニア専用シート	
緩衝スプリング	SUS316	ハステロイ®		SUS316		
圧力計継手 シール用ガスケット	Ni			SUS316	Ni	
非接ガス部						
調整器カバー	SUS304					
圧力調整ハンドル	ABS樹脂					
Oリング	NBR					

[備考]  
 ■タイプ:L26SH-CL2は、塩素(Cl<sub>2</sub>)ガス専用、タイプ:L26SS-N20は、亜酸化窒素(N<sub>2</sub>O)ガス専用、タイプ:L26SS-COは、一酸化炭素(CO)ガス専用、タイプ:L26SS-NH3は、アンモニア(NH<sub>3</sub>)ガス専用に材質が選定されています。

## クリーン・レベル

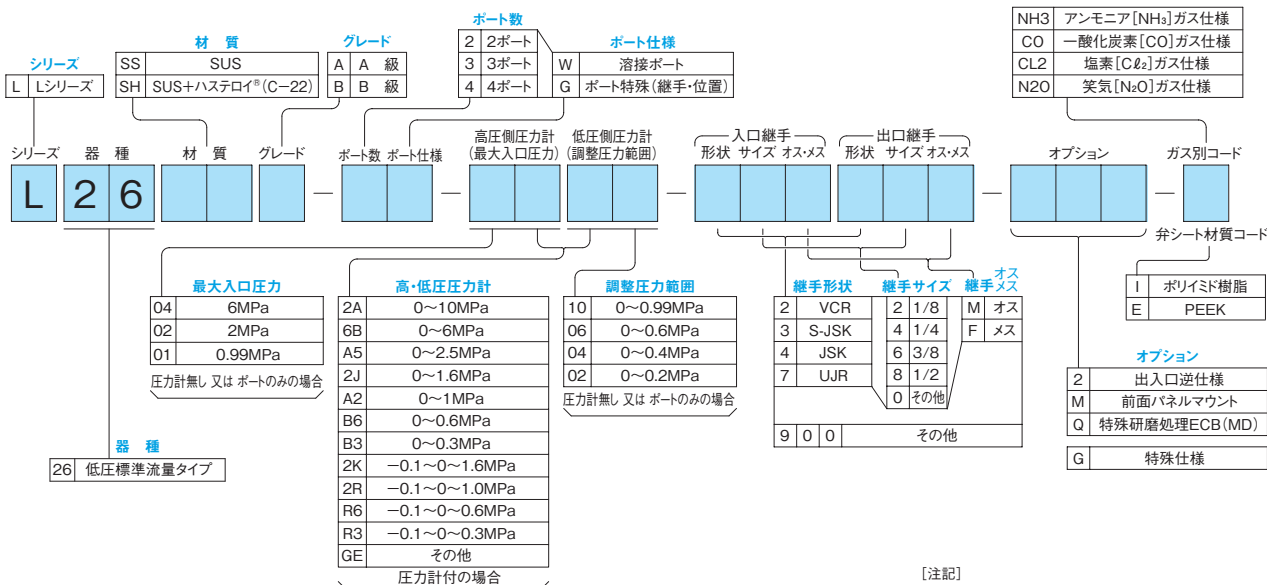
	非研磨仕様(グレード“B”)	研磨仕様(グレード“A”)
接ガス部表面処理	0.80μm Ra以下	0.18μm Ra以下

## 標準面間寸法

1/4" フェイス・シール継手面間寸法  
 (オス、メス同一)..... 約94 mm

[備考]  
 ■圧力計接続継手のサイズおよび形状は、1/4" フェイス・シール継手オスが標準です。  
 ■入口・出口継手の種類・サイズおよび形状(オス、メス)の組み合わせは、品番コード表に示すものの中から選択可能です。  
 ■UJR®、VCR®、CVC®以外の継手の面間寸法は標準面間寸法と異なる場合があります。

## 品番コード



[注記]  
 圧力計付の場合の調整圧力は、最大目盛値の60%以内です。