

L81シリーズ

高純度半導体製造プロセス用精密圧力調整器

L81シリーズ RoHS 10対応製品

2段式標準流量タイプ

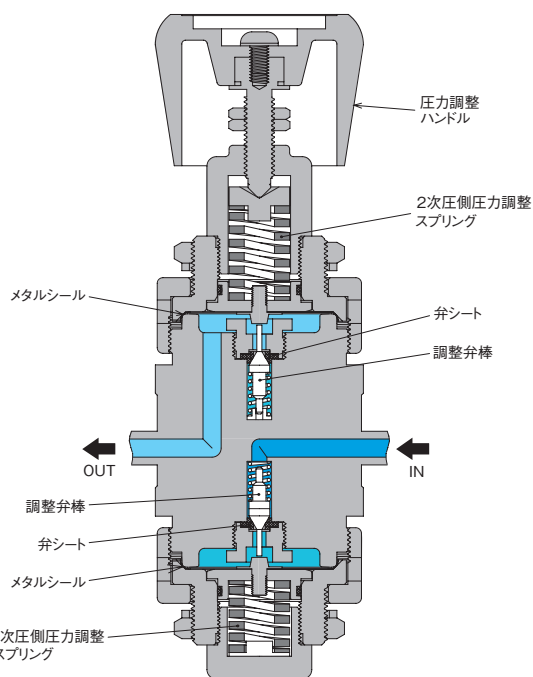
特長

■本器L81シリーズは、二段式減圧構造で半導体プロセス製造ガス用に設計された製品です。基本構造が外部メタルシール・溶接継手仕様で外部リーク、パーティクル性能に優れた製品です。二段式減圧構造なので元圧変動を受けにくく、安定した圧力・流量が得られ又、液化ガスでの断熱膨張での温度低下が大きなガスには最適です。

入口圧力	14.8MPa以下 (Max.19.6Mpa)
調整圧力	Max.0.99MPa (レンジ仕様: 0~0.2MPa、0~0.4MPa、0~0.6MPa、0~0.8MPa、0~0.99MPa)
元圧変動	入口圧力: 0.1MPa当り、調整圧力変化量0.000007MPa
耐圧圧力	22.2MPa (入口側)
Cv値	0.03
使用温度	-10~+40°C
外部リーク	$1 \times 10^{-11} \text{Pa} \cdot \text{m}^3/\text{s} \cdot \text{He}$ (真空法)
内部容積	8.9cm ³ (圧力計、継手部を除く)
質量	約2.0kg
取付方法	前面・背面共パネル取付用ナットによる取り付け

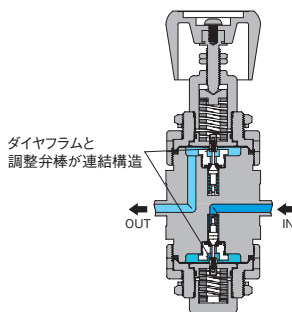


構造図



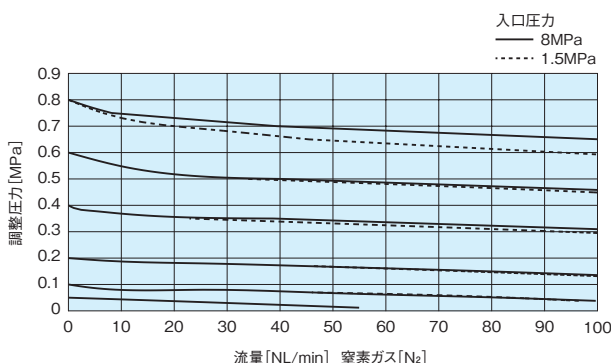
[備考]
 ■圧力調整ハンドルは、必要以上に押し込まないように、ご注意ください。
 ■本製品には、フィルターが内蔵されていません。

タイド・ダイヤフラム構造 (オプション)



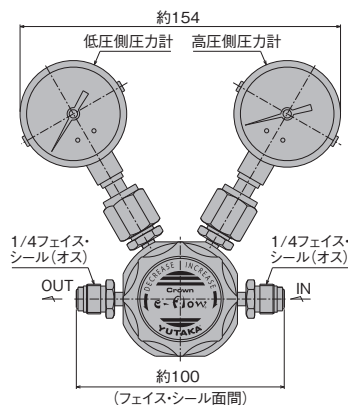
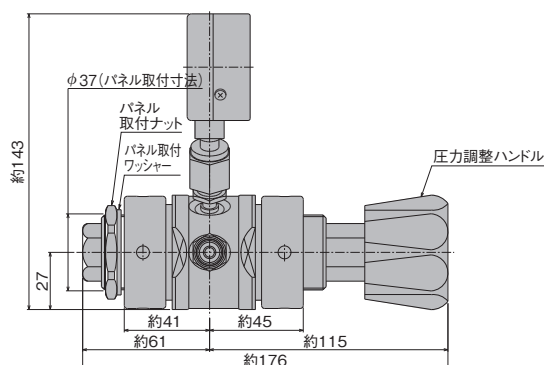
■“タイド・ダイヤフラム”構造の場合、出口圧力側を加圧状態で、圧力調整ハンドルをDECREASE (SHUT) 方向へ戻す操作は、行わないでください。

流量曲線図



[備考]
 ■各流量曲線データは、標準仕様での参考値です。また、ガス温度等により変動します。

外観図



[備考]
■単位:mm
■各寸法は、改良のため予告なく変更することがありますので、ご了承ください。

材質

タイプ	L81SS	L81SH	L81SS-N20	L81SS-CO	L81SS-NH3
接ガス部	SUS316L				
本体	SUS316L				
調整弁棒	SUS316L	ハステロイ®C-22	SUS316L		
弁座	SUS316L	ハステロイ®C-22	SUS316L		
ダイヤフラム	ハステロイ®C-22		SUS316L	ハステロイ®C-22	
弁シート	PCTFE (ダイフロン®)		ポリイミド樹脂	PCTFE (ダイフロン®)	アンモニア専用シート
緩衝スプリング	SUS316	ハステロイ®	SUS316		
圧力計部継手シール用ガスケット	Ni		SUS316	Ni	
非接ガス部					
調整器カバー	SUS316				
圧力調整ハンドル	ABS樹脂				
Oリング	NBR				

[備考]
■タイプ:L81SS-COは、一酸化炭素(CO)ガス専用、タイプ:L81SS-N20は、亜酸化窒素(N₂O)ガス専用、タイプ:L81SS-NH3は、アンモニア(NH₃)ガス専用、材質が選定されております。他のガスには、ご使用されないようにお願いいたします。

クリーン・レベル

接ガス部表面処理	非研磨仕様(グレード“B”)	研磨仕様(グレード“A”)
	0.80μm Ra以下	0.18μm Ra以下

標準面間寸法

1/4" フェイス・シール継手面間寸法 (オス、メス同一) 約100 mm

[備考]
■圧力計接続継手のサイズおよび形状は、1/4" フェイス・シール継手オスが標準です。
■入口・出口継手の種類・サイズおよび形状(オス、メス)の組み合わせは、品番コード表に示すものの中から選択可能です。
■UJR®、VCR®、CVC®以外の継手の面間寸法は標準面間寸法と異なる場合があります。

品番コード

品番コードの構成要素と選択可能なオプションを以下に示します。

シリーズ: L (Lシリーズ)

器種: 81 (2段式標準流量タイプ)

材質: SS (SUS), SH (SUS+ハステロイ®(C-22))

グレード: A (A級), B (B級)

ポート数: 2 (2ポート), 3 (3ポート), 4 (4ポート), 5 (5ポート)

ポート仕様: W (溶接ポート), G (ポート特殊(継手・位置))

圧力計仕様: 高圧側圧力計(最大入口圧力), 中間セット圧力(1段目減圧部圧力計)(調整圧力範囲), 低圧側圧力計(調整圧力範囲)

調整圧力範囲: 10 (0~0.99MPa), 08 (0~0.8MPa), 06 (0~0.6MPa), 04 (0~0.4MPa), 02 (0~0.2MPa)

中間セット圧力: 15 (1.5MPa), 10 (0.99MPa), 07 (0.7MPa), 05 (0.5MPa), 04 (0.4MPa), 03 (0.3MPa), 00 (その他)

継手形状: 2 (VCR), 3 (S-JSK), 4 (JSK), 7 (UJR), 9 (その他)

継手サイズ: 2 (1/8), 4 (1/4), 6 (3/8), 8 (1/2), 0 (その他)

継手オス: M (オス), F (メス)

オプション: A (タイドダイヤフラム), Z (出入口逆仕様), Q (特殊研磨処理ECB(MD)), G (特殊仕様)

ガス別コード: NH3 (アンモニア[NH₃]ガス仕様), N20 (笑気[N₂O]ガス仕様), CO (一酸化炭素[CO]ガス仕様)

弁シート材質コード: II (ポリイミド樹脂), FF (PFA), PFA (ポリイミド樹脂)

最大入口圧力: 13 (19.6MPa), 10 (14.8MPa)

高・低圧・1段目減圧部圧力計: 7A (0~35MPa), 5A (0~25MPa), H8 (0~16MPa), 2A (0~10MPa), 6B (0~6MPa), A5 (0~2.5MPa), 2J (0~1.6MPa), A2 (0~1MPa), B6 (0~0.6MPa), B3 (0~0.3MPa), 2K (-0.1~1.6MPa), 2R (-0.1~1MPa), R6 (-0.1~0.6MPa), R3 (-0.1~0.3MPa), R1 (-0.1~0.1MPa), GE (その他)

[注記]
圧力計付の場合の調整圧力は、最大目盛値の60%以内です。

[備考]
■中間セット圧力の標準は0.99MPaとなります。
中間セット圧力 1.5MPaは、出口圧力0.99MPaの場合に選択してください。
中間セット圧力 0.7~0.3MPaは、NH₃を使用する場合に必要な圧力を選択してください。また、NH₃以外でも入口圧力が2MPa以下の場合に選択してください。
中間セット圧力の選択は、出口圧力計の最大目盛値プラス0.1MPaの値とってください。