

LH2シリーズ

高純度半導体製造プロセス用精密圧力調整器

LH2シリーズ RoHS 10対応製品

ニードル式低圧・中圧大流量タイプ

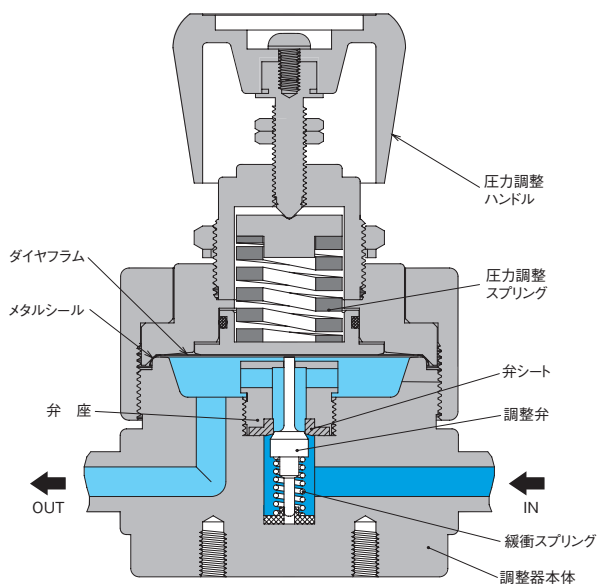
特長

■本器LH2シリーズは、低圧・中圧大流量タイプで調整弁形状がニードル構造のプロセスガス用に設計された製品です。

入口圧力	6MPa以下
調整圧力	Max.0.8MPa (レンジ仕様:0~0.2MPa、0~0.4MPa、0~0.6MPa、0~0.8MPa)
元圧変動	入口圧力:0.1MPa当り、調整圧力変化量0.0019MPa
耐圧圧力	9MPa (入口側)
Cv値	0.60
使用温度	-10~+40°C
外部リーク	$1 \times 10^{-11} \text{Pa} \cdot \text{m}^3/\text{s} \cdot \text{He}$ (真空法)
内部容積	32.3cm ³ (圧力計、継手部を除く)
質量	約4.7kg
取付方法	前面パネル取付用ナットまたは背面ビスによる取り付け



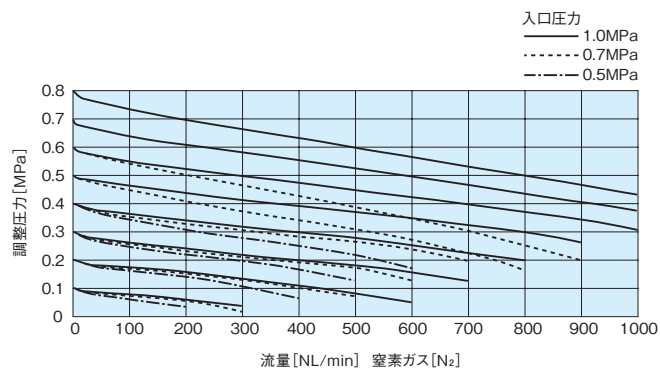
構造図



[備考]

- 圧力調整ハンドルは、必要以上に押し込まないように、ご注意ください。
- 本製品には、フィルターが内蔵されていません。

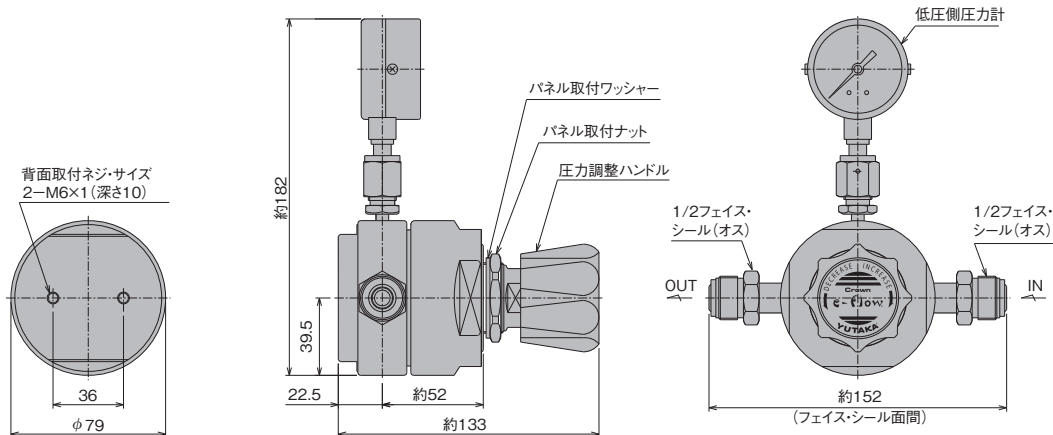
流量曲線図



[備考]

- 各流量曲線データは、標準仕様での参考値です。また、ガス温度等により変動します。

外観図



[備考]
■単位:mm
■各寸法は、改良のため予告なく変更することがありますので、ご了承ください。

材質

タイプ	LH2SS	LH2SH	LH2SS-CO	LH2SH-CL2	LH2SS-N2O	LH2SS-NH3
接ガス部	SUS316L					
本体	SUS316L					
調整弁	SUS316	ハステロイ®C-22	SUS316	ハステロイ®C-22	SUS316	
弁座	SUS316L	ハステロイ®C-22	SUS316L	ハステロイ®C-22	SUS316L	
ダイヤフラム	ハステロイ®C-22		SUS316L	ハステロイ®C-22		
弁シート	PCTFE (ダイフロン®)		フッ素樹脂	ポリイミド樹脂	アンモニア用樹脂シート	
緩衝スプリング	SUS316					
圧力計部継手シール用ガスケット	Ni		SUS316	Ni		
非接ガス部	SUS304					
調整器カバー	SUS304					
圧力調整ハンドル	ABS樹脂					
Oリング	NBR					

[備考]
■タイプ:LH2SS-COは、一酸化炭素(CO)ガス専用、タイプ:LH2SH-CL2は、塩素(Cl₂)ガス専用、タイプ:LH2SS-N2Oは、亜酸化窒素(N₂O)ガス専用、タイプ:LH2SS-NH3は、アンモニア(NH₃)ガス専用、材質が選定されております。他のガスには、ご使用されないようお願いいたします。

クリーン・レベル

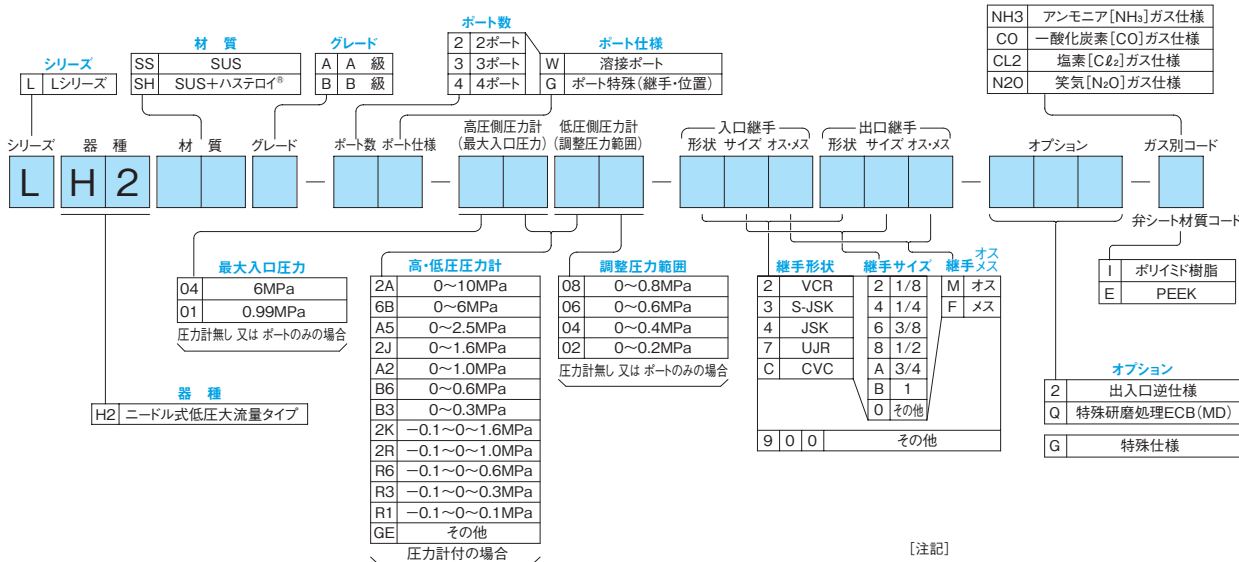
	非研磨仕様(グレード“B”)	研磨仕様(グレード“A”)
接ガス部表面処理	0.80μm Ra以下	0.18μm Ra以下

標準面間寸法

3/8”・1/2”フェイス・シール継手面間寸法 (オス、メス同一) 約152mm

[備考]
■圧力計接続継手のサイズおよび形状は、1/4”フェイス・シール継手オスが標準です。
■入口・出口継手の種類・サイズおよび形状(オス、メス)の組み合わせは、品番コード表に示すものの中から選択可能です。
■UJR®、VCR®、CVC®以外の継手の面間寸法は標準面間寸法と異なる場合があります。

品番コード



[注記]
圧力計付の場合の調整圧力は、最大目盛値の60%以内です。