

LM1シリーズ

高純度半導体製造プロセス用精密圧力調整器

# LM1シリーズ

RoHS 10対応製品

## 低圧大流量タイプ

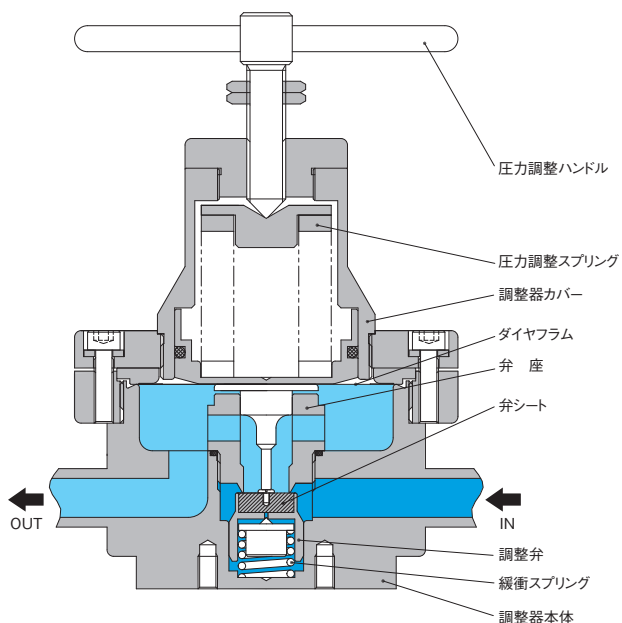
### 特長

■本器LM1シリーズは、接続形状が1/2サイズ以上の低圧大流量タイプで、調整弁形状が平面シール構造のバルクガス用に設計された製品です。



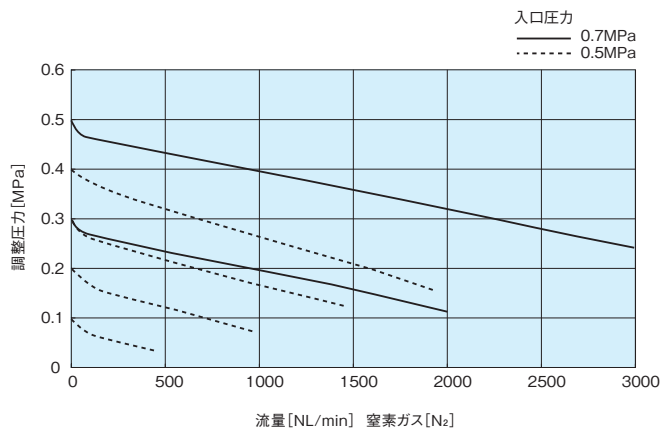
入口圧力	2MPa以下
調整圧力	Max.0.99MPa (レンジ仕様:0~0.2MPa、0~0.4MPa、0~0.6MPa、 0~0.8MPa、0~0.99MPa)
耐圧圧力	3MPa (入口側)
Cv値	1.81
使用温度	-10~+40°C
外部リーク	$1 \times 10^{-9}$ Pa·m <sup>3</sup> /s·He (真空法) (グレード"B")
質量	約5.5kg
取付方法	背面ビスによる取り付け

### 構造図



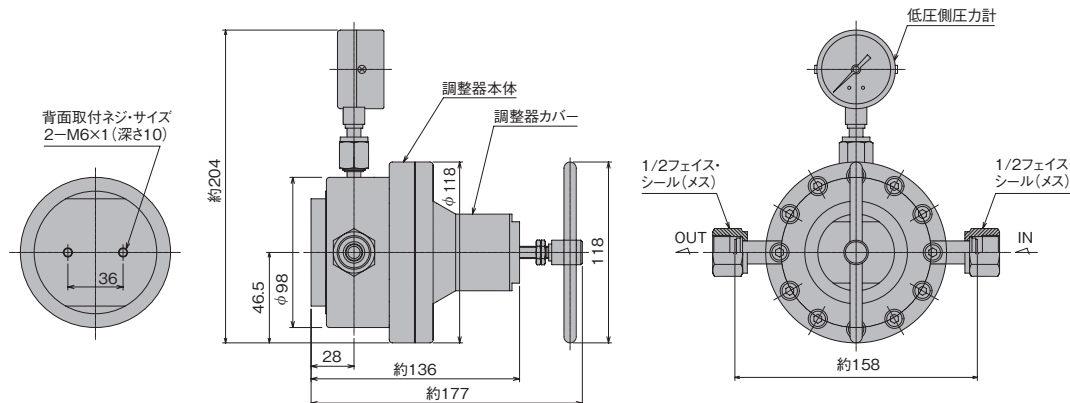
【備考】  
 ■圧力調整ハンドルは、必要以上に押し込まないように、ご注意ください。  
 ■本製品には、フィルターが内蔵されていません。

### 流量曲線図



【備考】  
 ■各流量曲線データは、標準仕様での参考値です。  
 また、ガス温度等により変動します。

## 外観図



[備考]  
■単位:mm  
■各寸法は、改良のため予告なく変更することがありますので、ご了承ください。

## 材質

タイプ	LM1SS (標準)
接ガス部	
本体	SUS316L
ダイヤフラム	ハステロイ®C-22
弁シート	PCTFE (ダイフロン®)
調整弁	SUS316
圧力計部継手シール用ガスケット	Ni
パッキン材	PTFE (テフロン®)
非接ガス部	
調整器カバー	真鍮 (ニッケル・メッキ)
圧力調整ハンドル	SUS304
Oリング	NBR

## クリーン・レベル

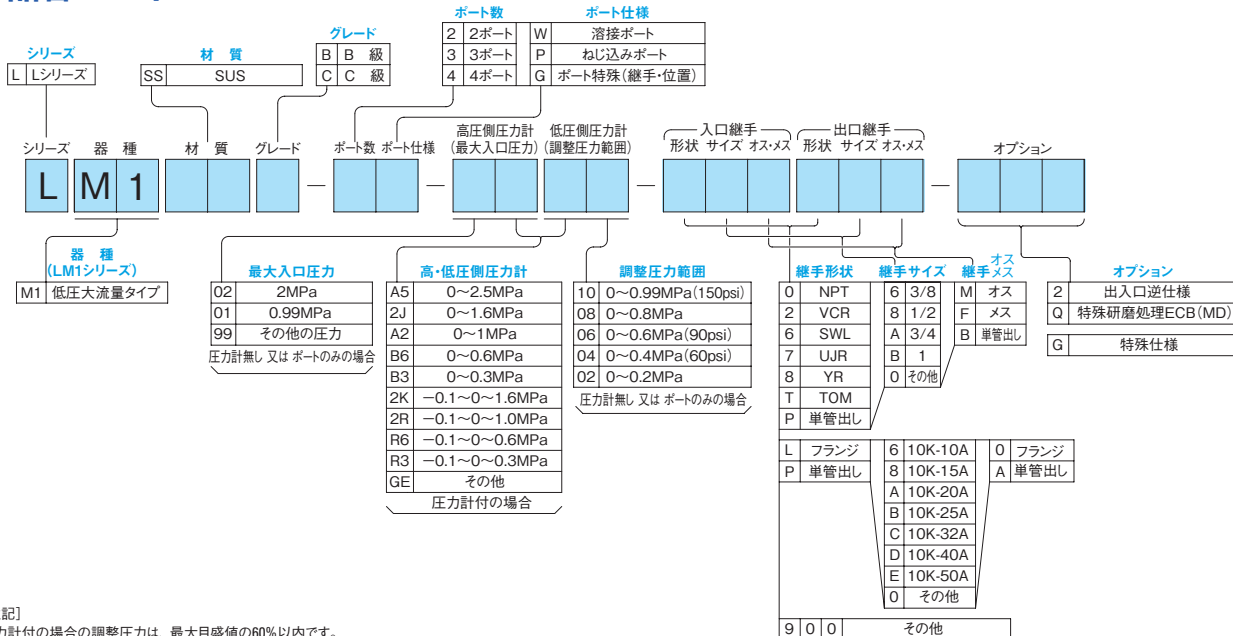
	非研磨仕様 (グレード"B")	研磨仕様 (グレード"B-Q")	非研磨仕様 (グレード"C")
接ガス部表面 処理	0.80μm Ra以下	0.18μm Ra以下	切削面

## 標準面間寸法

1/2" フェイス・シール継手面間寸法  
(オス、メス同一) ..... 約158 mm  
3/4" フェイス・シール継手面間寸法  
(オス、メス同一) ..... 約183.5 mm  
JIS 10k-25Aフランジ 面間寸法 ..... 約223 mm

[備考]  
■圧力計接続継手のサイズおよび形状は、1/4" NPTメス・ネジまたは1/4" フェイス・シール継手オスが標準です。  
■入口・出口継手の種類・サイズおよび形状 (オス、メス) の組み合わせは、品番コード表に示すものの中から選択可能です。  
■UJR®, VCR®, CVC®以外の継手の面間寸法は標準面間寸法と異なる場合があります。

## 品番コード



[注記]  
圧力計付の場合の調整圧力は、最大目盛値の60%以内です。