

高純度半導体製造プロセス用精密圧力調整器

LL1シリーズ

RoHS 10対応製品

低圧大流量タイプ

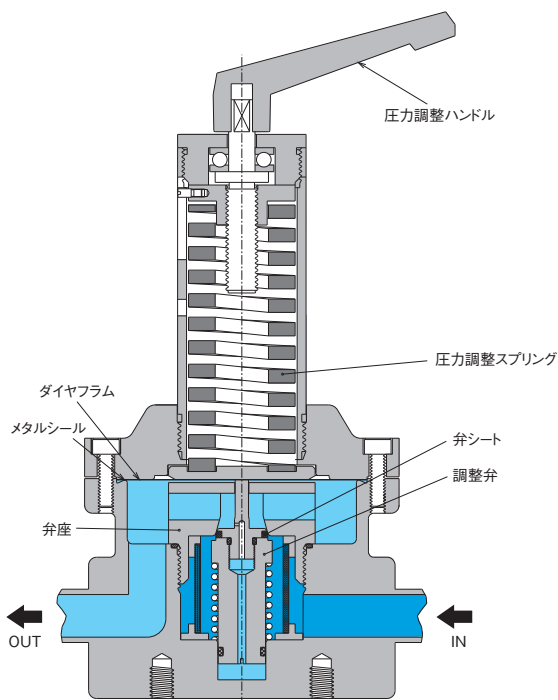
特長

■本器LL1シリーズは、接続形状が3/4サイズ以上の低圧大流量タイプ用に設計された製品です。

入口圧力	2MPa以下
調整圧力	Max.0.8MPa (レンジ仕様:0~0.2MPa、0~0.4MPa、0~0.6MPa、0~0.8MPa)
元圧変動	入口圧力:0.1MPa当り、調整圧力変化量0.00158MPa
耐圧圧力	3MPa (入口側)
Cv値	1.69
使用温度	-10~+40°C
外部リーク	$1 \times 10^{-9} \text{Pa} \cdot \text{m}^3/\text{s} \cdot \text{He}$ (真空法) (グレード"B")
質量	8.4kg
取付方法	背面ビスによる取り付け

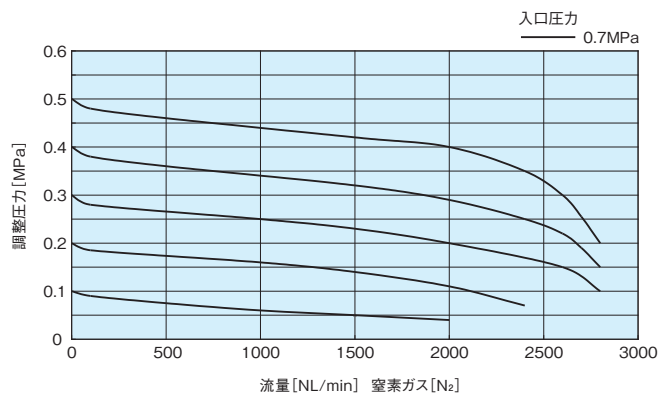


構造図



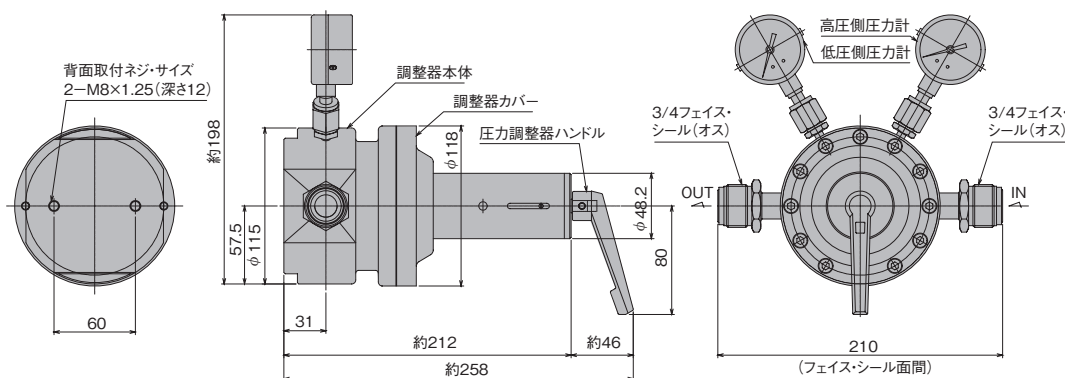
【備考】
■圧力調整ハンドルは、必要以上に押し込まないように、ご注意ください。

流量曲線図



【備考】
■各流量曲線データは、標準仕様での参考値です。
また、ガス温度等により変動します。

外観図



[備考]
■単位: mm
■各寸法は、改良のため予告なく変更することがありますので、ご了承ください。

材質

タイプ	LL1SS
接ガス部	
本体	SUS316L
調整弁	SUS316L
弁座	SUS316L
ダイヤフラム	ハステロイ®C-22
弁シート	PTFE (テフロン®)
緩衝スプリング	SUS316
圧力計継手シール用ガスケット	Ni
Oリング	VITON®
非接ガス部	
調整器カバー	SUS304
圧力調整ハンドル	アルミ

クリーン・レベル

	非研磨仕様(グレード“B”)	非研磨仕様(グレード“C”)
接ガス部表面処理	0.80μm Ra以下	切削面

標準面間寸法

3/4”フェイス・シール継手面間寸法 (オス、メス同一) 約210 mm
JIS 10k-25Aフランジ 面間寸法 約240 mm

[備考]
■圧力計接続継手のサイズおよび形状は、1/4”フェイス・シール継手オスが標準です。
■入口・出口継手の種類・サイズおよび形状(オス、メス)の組み合わせは、品番コード表に示すものの中から選択可能です。
■UJR®, VCR®, CVC®以外の継手の面間寸法は標準面間寸法と異なる場合があります。

品番コード

品番コード構成図:

シリーズ: L (LL1シリーズ)
器種: L1 (低圧大流量タイプ)
材質: SS (SUS)
グレード: B (B級), C (C級)
ポート数: 2 (2ポート), 3 (3ポート), 4 (4ポート)
ポート仕様: W (溶接ポート), P (ねじ込みポート), G (ポート特殊(継手・位置))
高圧側圧力計 (最大入口圧力): A5 (0~2.5MPa), 2J (0~1.6MPa), A2 (0~1MPa), B6 (0~0.6MPa), B3 (0~0.3MPa), 2K (-0.1~0~1.6MPa), 2R (-0.1~0~1.0MPa), R6 (-0.1~0~0.6MPa), R3 (-0.1~0~0.3MPa), GE (その他)
低圧側圧力計 (調整圧力範囲): O8 (0~0.8MPa), O6 (0~0.6MPa), O4 (0~0.4MPa), O2 (0~0.2MPa)
調整圧力範囲: 圧力計無し又はポートのみの場合
入口継手: 形状, サイズ, オス・メス
出口継手: 形状, サイズ, オス・メス
オプション: 2 (出入口逆仕様), Q (特殊研磨処理ECB(MD)), G (特殊仕様)

継手形状・サイズ・オス・メス表:

継手形状	継手サイズ	継手オス・メス
2 VCR	6 3/8	M オス
3 S-JSK	8 1/2	F メス
4 JSK	A 3/4	
6 SWL	B 1	
7 UJR	0 その他	

フランジ・単管出し表:

継手形状	継手サイズ	継手オス・メス
L フランジ	6 10K-10A	O フランジ
P 単管出し	8 10K-15A	A 単管出し
	A 10K-20A	
	B 10K-25A	
	C 10K-32A	
	D 10K-40A	
	E 10K-50A	
	O その他	

9 0 0 その他

[注記]
圧力計付の場合の調整圧力は、最大目盛値の60%以内です。