

高純度半導体製造プロセス用精密圧力調整器

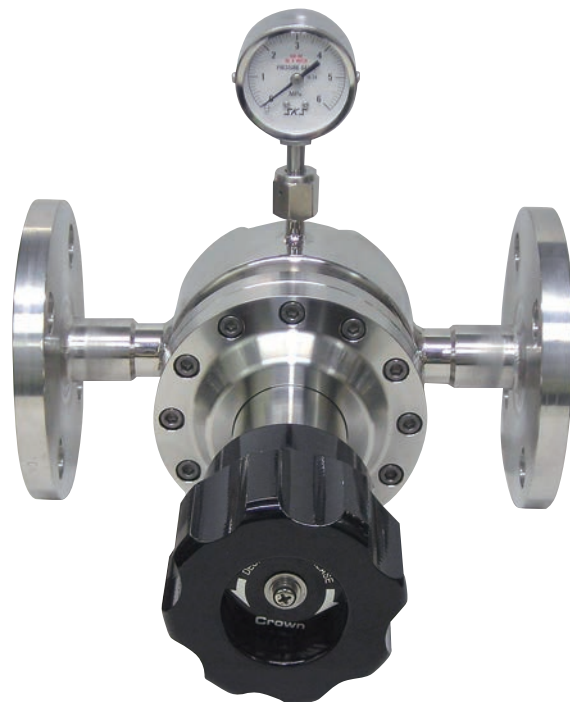
LL2シリーズ RoHS 10対応製品

低圧大流量タイプ

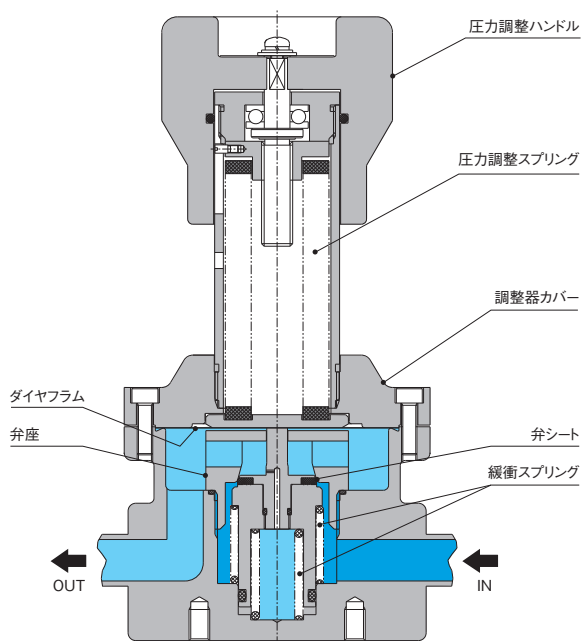
特長

- 本器LL2シリーズは、接続形状が3/4サイズ以上の低圧大流量タイプでLL1製品より基本性能を向上させた製品です。
- 弊社LL1シリーズの流量拡大タイプ（面間寸法は同一）。
- 操作性向上のため、大型ハンドルを採用。
- ダイヤフラム部はメタルシールを採用。

入口圧力	2MPa以下
調整圧力	Max.0.8MPa (レンジ仕様:0~0.2MPa、0~0.4MPa、0~0.6MPa、0~0.8MPa)
元圧変動	入口圧力:0.1MPa当り、調整圧力変化量0.00162MPa
耐圧圧力	3MPa (入口側)
Cv値	2.42
使用温度	-10~+40°C
外部リーク	1×10^{-9} Pa・m ³ /s・He (真空法) (グレード"B")
質量	12.2kg
取付方法	背面ビスによる取り付け

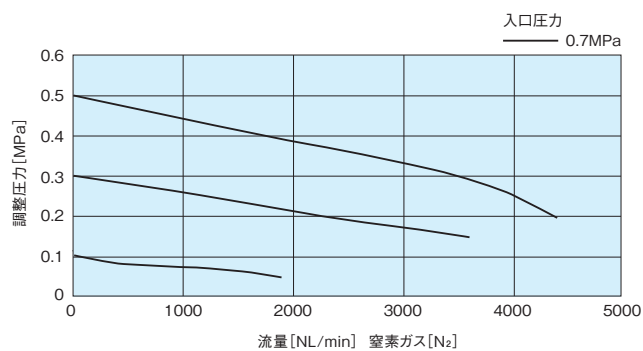


構造図



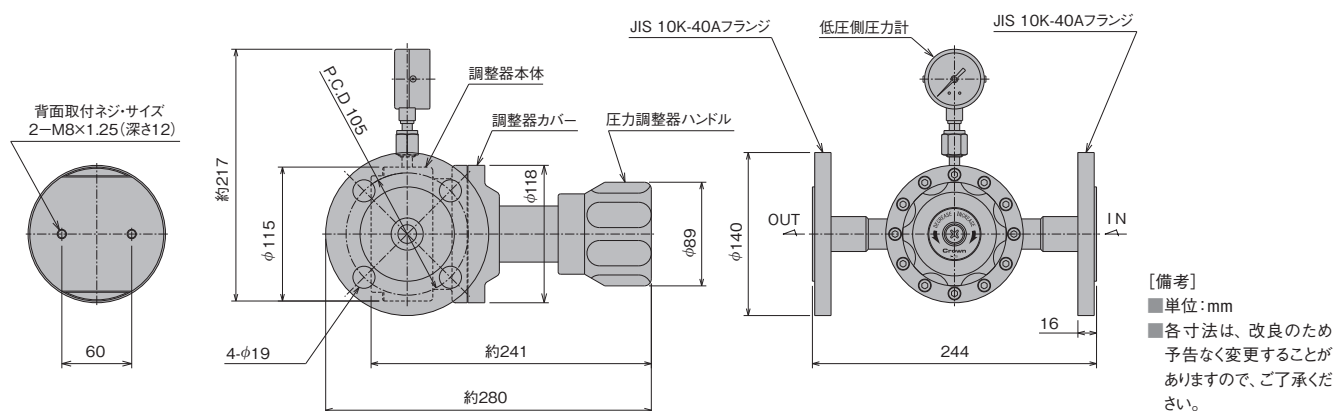
【備考】
■圧力調整ハンドルは、必要以上に押し込まないように、ご注意ください。

流量曲線図



【備考】
■各流量曲線データは、標準仕様での参考値です。
また、ガス温度等により変動します。

外観図



材質

タイプ	LL2SS
接ガス部	
本体	SUS316L
調整弁	SUS316L
弁座	SUS316L
ダイヤフラム	ハステロイ® C-22
弁シート	PTFE (テフロン®)
緩衝スプリング	SUS316
Oリング	PTFE (テフロン®)
圧力計部継手シール用ガスケット	FKM (テフロン系潤滑油塗布)
非接ガス部	Ni
調整器カバー	SUS304
圧力調整ハンドル	A6063S

クリーン・レベル

	非研磨仕様(グレード“B”)	非研磨仕様(グレード“C”)
接ガス部表面処理	0.80μm Ra以下	切削面

標準面間寸法

JIS 10k-40Aフランジ 面間寸法 …………… 約244mm

- [備考]
- 圧力計接続継手のサイズおよび形状は、1/4”フェイス・シール継手オスが標準です。
 - 入口・出口継手の種類・サイズおよび形状(オス、メス)の組み合わせは、品番コード表に示すものの中から選択可能です。
 - UJR®、VCR®、CVC®以外の継手の面間寸法は標準面間寸法と異なる場合があります。

品番コード

