

半導体製造プロセス用精密圧力調整器

R35シリーズ

RoHS 10対応製品

低圧・中圧中流量タイプ

特長

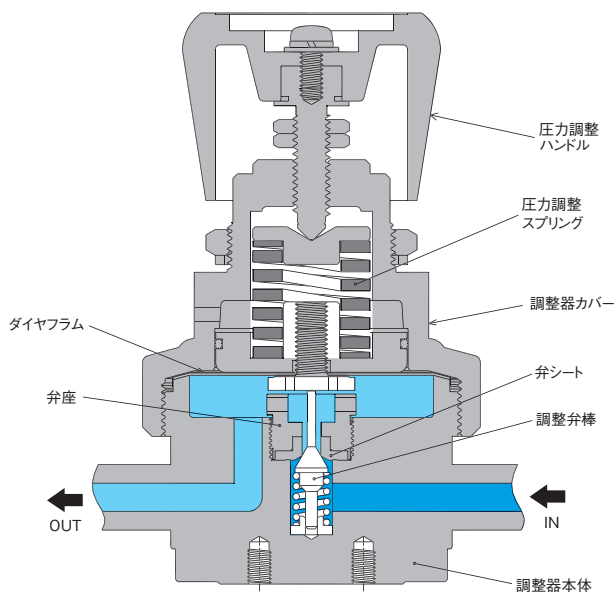
■本器R35シリーズは、低圧・中圧タイプの高純度ガス用の製品です。旧製品のERSシリーズの後継機種で、本体接続形状をねじ込み加工しており、豊富な継手の取り付けが可能な汎用性の高い製品です。

■UJRなどの溶接継手仕様は本体差し込み溶接で対応しております。

入口圧力	6MPa以下
調整圧力	Max.0.99MPa (レンジ仕様:0~0.2MPa、0~0.4MPa、0~0.6MPa、0~0.99MPa)
元圧変動	入口圧力:0.1MPa当り、調整圧力変化量0.0006MPa
耐圧圧力	9MPa (入口側)
Cv値	0.35
使用温度	-10~+40°C
外部リーク	ネジ込み仕様 (P) : 1×10^{-9} Pa · m ³ / s · He (真空法) 溶接仕様 (W) : 1×10^{-11} Pa · m ³ / s · He (真空法) (但し、グレード“C”はN ₂ ガスによる24時間封入テスト)
内部容積	19.74cm ³ (圧力計、継手部を除く)
質量	約1.9kg
取付方法	前面パネル取付用ナットまたは背面ビスによる取り付け

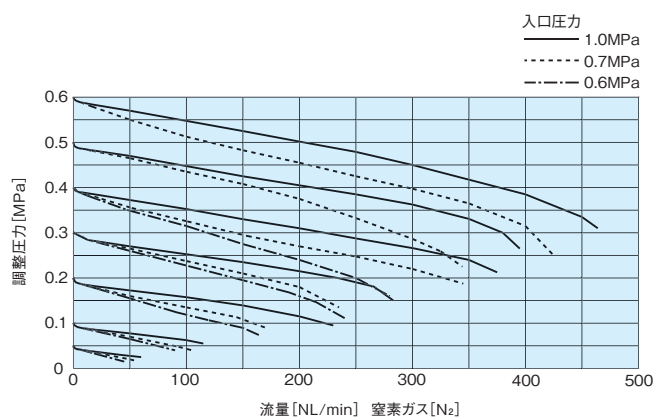


構造図



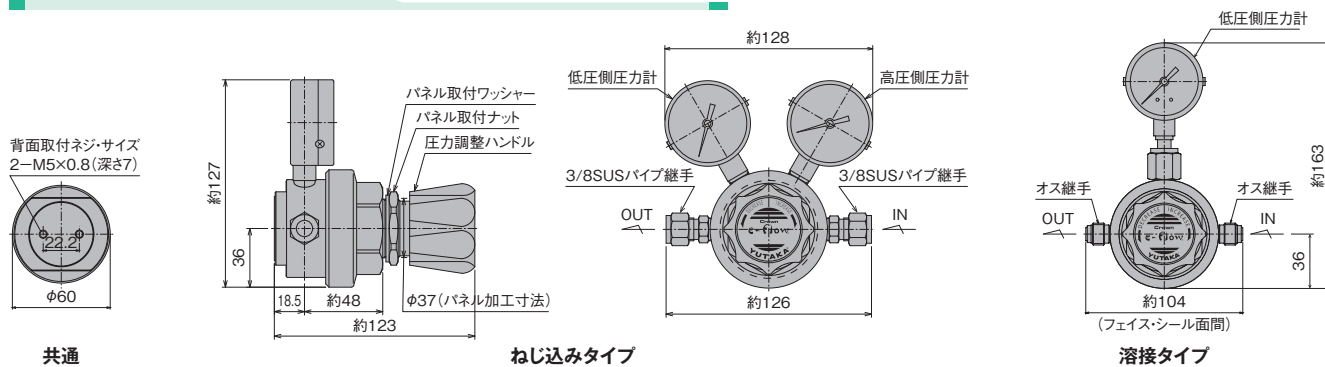
[備考]
 ■圧力調整ハンドルは、必要以上に押し込まないように、ご注意ください。
 ■ねじ込みポート (P) 仕様はフィルターを内蔵しています。

流量曲線図



[備考]
 ■各流量曲線データは、標準仕様での参考値です。
 また、ガス温度等により変動します。

外観図



[備考] ■単位:mm
■各寸法は、改良のため予告なく変更することがありますので、ご了承ください。

材質

タイプ	R35SS	R35SH	R35SH-CL2	R35SS-N2O	R35SS-CO
接ガス部					
本体	SUS316L				
調整弁棒	SUS316L	ハステロイ®C-22		SUS316L	
弁座	SUS316L	ハステロイ®C-22		SUS316L	
ダイヤフラム	SUS316L	ハステロイ®C-22		SUS316L	
弁シート	PCTFE (ダイフロン®)	特殊フッ素樹脂	ポリイミド樹脂	PCTFE (ダイフロン®)	
緩衝スプリング	SUS316				
圧力計部継手 シール用ガasket	Ni			SUS316	
パッキン材	PTFE (テフロン®)				
非接ガス部					
調整器カバー	真鍮 (ニッケルメッキ)				
圧力調整ハンドル	ABS樹脂				
Oリング	NBR				

[備考]
■タイプ:R35SS-COは、一酸化炭素(CO)ガス専用、タイプ:R35SH-CL2は、塩素(Cℓ₂)ガス専用、タイプ:R35SS-N2Oは、亜酸化窒素(N₂O)ガス専用にて、材質が選定されております。他のガスには、ご使用されないようお願いいたします。

クリーン・レベル

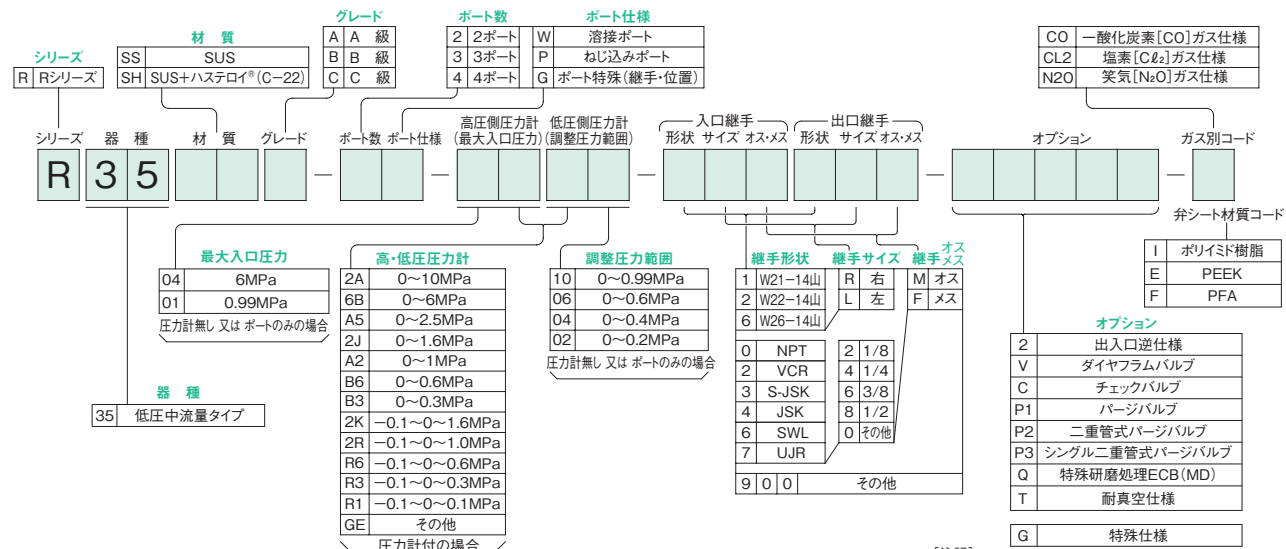
接ガス部表面処理	非研磨仕様(グレード“B”)	研磨仕様(グレード“A”)
	0.80μm Ra以下	0.18μm Ra以下

標準面間寸法

NPT1/4メス・本体面間寸法 …… 約60 mm
1/4”フェイス・シール継手面間寸法(オス) …… 約104 mm
1/4”フェイス・シール継手面間寸法(メス) …… 約110 mm
3/8”・1/2”フェイス・シール継手面間寸法(オス、メス同一) …… 約120 mm
3/8”SUSパイプ継手面間寸法 …… 約126 mm

[備考]
■圧力計接続継手のサイズおよび形状は、1/4”NPTメス・ネジまたは1/4”フェイス・シール継手オスが標準です。
■入口・出口継手の種類・サイズおよび形状(オス、メス)の組み合わせは、品番コード表に示すものの中から選択可能です。
■UJR®, VCR®, CVC®以外の継手の面間寸法は標準面間寸法と異なる場合があります。

品番コード



[注記]
圧力計付の場合の調整圧力は、最大目盛値の60%以内です。