

半導体製造プロセス用精密圧力調整器

R72シリーズ RoHS 10対応製品

出口高圧タイプ

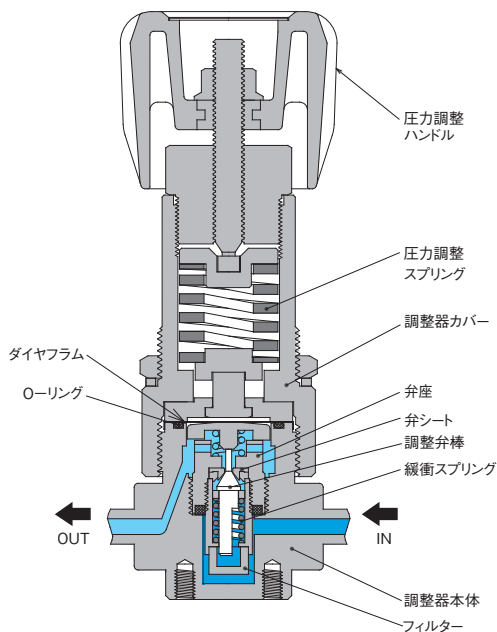
特長

- 本器R72シリーズは、高圧調整タイプの高純度ガス用で旧R71製品の基本性能向上を目的に設計された製品です。基本構造はフィルター内蔵、本体接続形状をねじ込み加工しており、豊富な継手の取り付けが可能な汎用性の高い製品です。
- UJRなどの溶接継手仕様は本体差し込み溶接で対応しております。

入口圧力	21MPa以下
調整圧力	Max.15MPa (レンジ仕様:0~4MPa、0~6MPa、0~10MPa、0~15MPa)
元圧変動	入口圧力:0.1MPa当り、調整圧力変化量0.002MPa
耐圧圧力	31.5MPa (入口側)、22.5MPa (出口側)
CV値	0.023
使用温度	-10~+40°C
外部リーク	ネジ込み仕様 (P) : $1 \times 10^{-9} \text{Pa} \cdot \text{m}^3/\text{s} \cdot \text{He}$ (真空法) 溶接仕様 (W) : $1 \times 10^{-11} \text{Pa} \cdot \text{m}^3/\text{s} \cdot \text{He}$ (真空法) (但し、グレード“C”はN ₂ ガスによる24時間封入テスト)
内部容積	3.66cm ³ (圧力計、継手部を除く)
質量	約1.9kg
取付方法	前面パネル取付ナットまたは背面ビスによる取付け

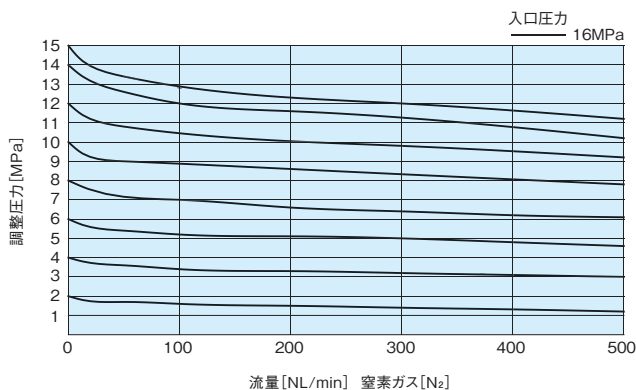


構造図



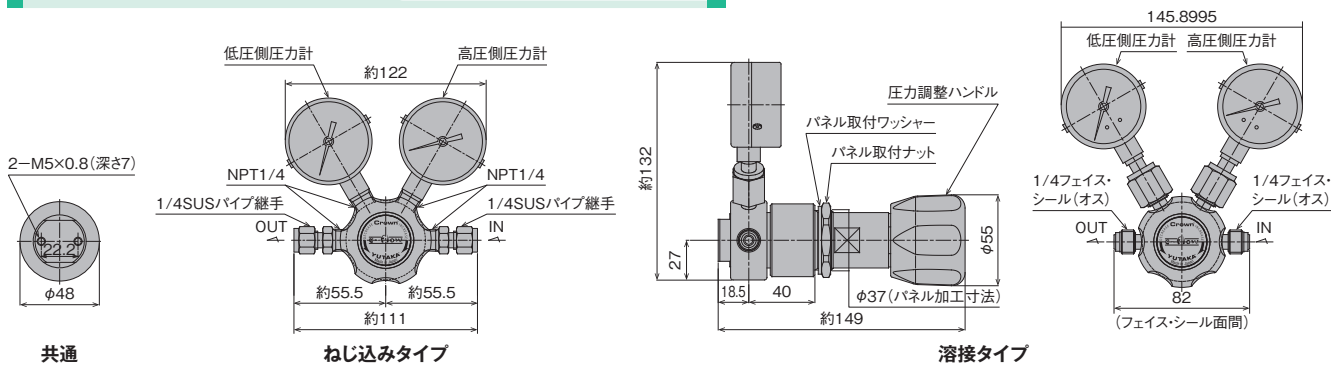
【備考】
■圧力調整ハンドルは、必要以上に押し込まないように、ご注意ください。

流量曲線図



【備考】
■各流量曲線データは、標準仕様での参考値です。
また、ガス温度等により変動します。

外観図



[備考] ■単位:mm
■各寸法は、改良のため予告なく変更することがありますので、ご了承ください。

材質

タイプ	R72SS	R72SS-C0
接ガス部		
本体	SUS316L	
調整弁棒	SUS316L	
弁座	SUS316	
ダイヤフラム	ハステロイ®C-22	SUS316L
弁シート	PCTFE (ダイフロン®)	
緩衝スプリング	SUS316	
圧力計部継手シール用ガスケット	Ni	SUS316
パッキン材	PTFE (テフロン®)	
非接ガス部		
調整器カバー	SUS304	
圧力調整ハンドル	SUS304	

[備考]
■タイプ:R72SS-C0は、一酸化炭素(CO)ガス専用にて、材質が選定されております。他のガスには、ご使用されないようお願いいたします。
■タイプ:R72SS-C0は、最大調整圧力12MPaまでとなります。

クリーン・レベル

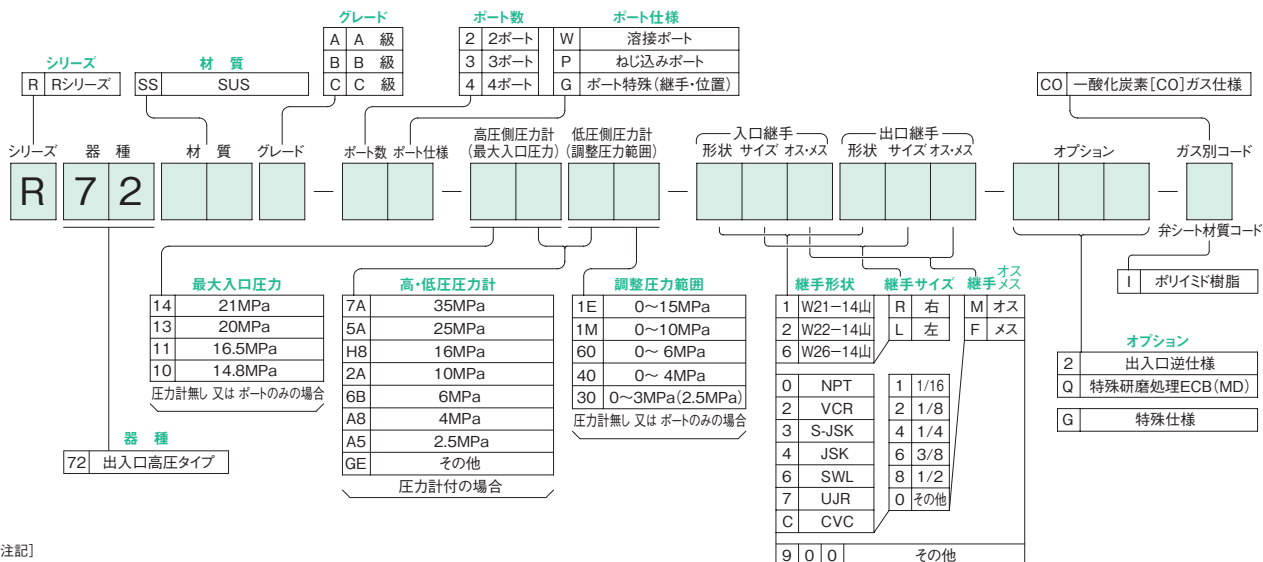
	非研磨仕様(グレード"B")	研磨仕様(グレード"A")
接ガス部表面処理	0.80μm Ra以下	0.18μm Ra以下

標準面間寸法

NPT1/4メス・本体面間寸法 …… 約48mm
1/4"フェイス・シール継手面間寸法(オス) … 約82mm
1/4"フェイス・シール継手面間寸法(メス) … 約99mm
1/4" SUSパイプ継手面間寸法 …… 約111mm

[備考]
■圧力計接続継手のサイズおよび形状は、1/4" NPTメス・ネジまたは1/4"フェイス・シール継手オスが標準です。
■入口・出口継手の種類・サイズおよび形状(オス、メス)の組み合わせは、品番コード表に示すものの中から選択可能です。
■UJR®, VCR®, CVC®以外の継手の面間寸法は標準面間寸法と異なる場合があります。

品番コード



[注記]
圧力計付の場合の調整圧力は、最大目盛値の60%以内です。

選定表

シリーズ

Rシリーズ

D・Uシリーズ

VGシリーズ

U圧力計

参考資料