

半導体製造プロセス用圧力調整器

RH2シリーズ RoHS 10対応製品

ニードル式低圧大流量タイプ

特長

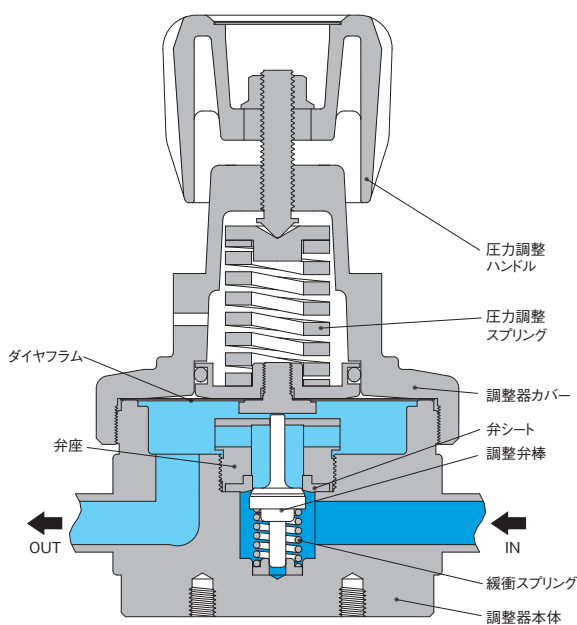
■本器RH2シリーズは、低圧専用大流量タイプの高純度ガス用でRH1製品の基本性能向上を目的に設計された製品です。基本構造は本体接続形状をねじ込み加工しており、豊富な継手の取り付けが可能な汎用性の高い製品です。

■UJRなどの溶接継手仕様は本体差し込み溶接で対応しております。



入口圧力	2MPa以下
調整圧力	Max.0.99MPa (レンジ仕様:0~0.2MPa、0~0.4MPa、0~0.6MPa、0~0.99MPa)
元圧変動	入口圧力:0.1MPa当り、調整圧力変化量0.0082MPa以下
耐圧圧力	22.2MPa (入口側)、1.5MPa (調整側)
Cv値	0.84
使用温度	-10~+40°C
外部リーク	ねじ込み仕様 (P): $1 \times 10^{-9} \text{Pa} \cdot \text{m}^3/\text{s} \cdot \text{He}$ (真空法) 溶接仕様 (W): $1 \times 10^{-11} \text{Pa} \cdot \text{m}^3/\text{s} \cdot \text{He}$ (真空法) (但し、グレード“C”はN ₂ ガスによる24時間封入テスト)
質量	約2.8kg (3/8、1/2フェイスシール継手溶接3ポートタイプ)
取付方法	背面ビスによる取り付け (オプション:前面パネルマウント)

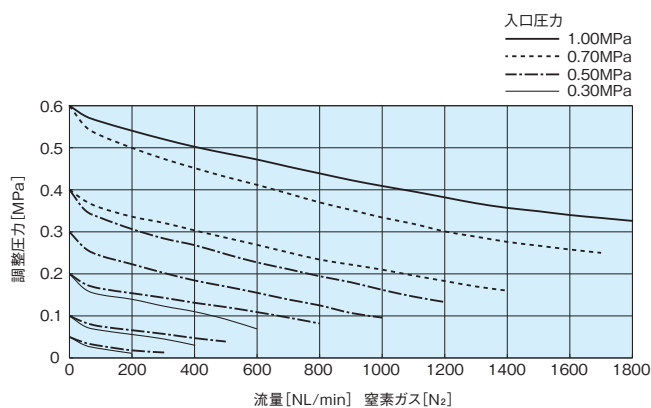
構造図



[備考]

- 圧力調整ハンドルは、必要以上に押し込まないように、ご注意ください。
- ねじ込みポート (P)仕様はフィルターを内蔵しています。

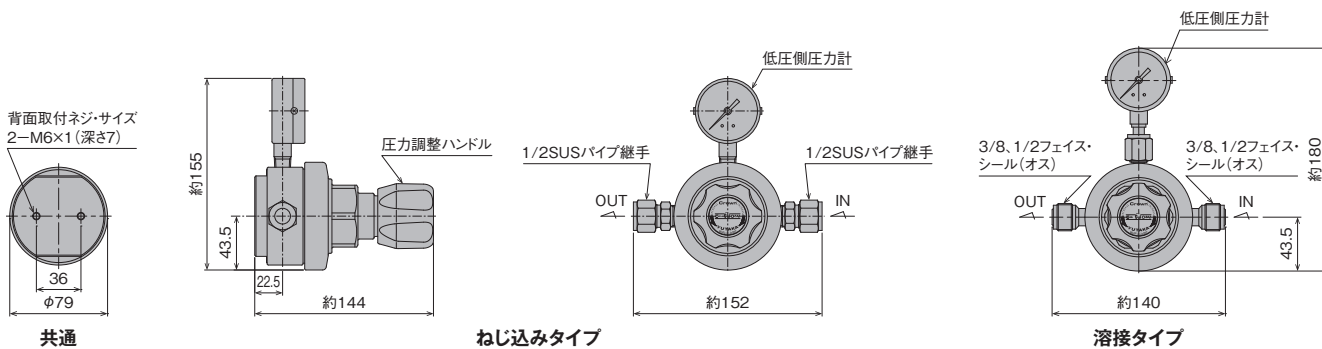
流量曲線図



[備考]

- 各流量曲線データは、標準仕様での参考値です。また、ガス温度等により変動します。

外観図



[備考] ■単位: mm
■各寸法は、改良のため予告なく変更することがありますので、ご了承ください。

材質

タイプ	RH2SSC	RH2SS-CO
接ガス部		
本体	SUS316L	
調整弁棒	SUS316L	
弁座	SUS316L	
ダイヤフラム	SUS316L	
弁シート	PCTFE (ダイフロン®)	
緩衝スプリング	SUS316	
圧力計部継手シール用ガスケット	Ni	SUS316
パッキン材	PTFE (テフロン®)	
非接ガス部		
調整器カバー	真鍮 (ニッケルメッキ)	
圧力調整ハンドル	ABS樹脂	
Oリング	NBR	

[備考]
■タイプ: RH2SS-COは、一酸化炭素(CO)ガス専用に材質が選定されています。他のガスにはご使用されないようにお願いいたします。
■RH2は最大入口圧力2Paで最大入口圧力コードは02となります。02以外のコードは0.1MPa達成計付、10Kフランジ付等、2MPaまで入口を上げられない仕様の場合に使用してください。

クリーン・レベル

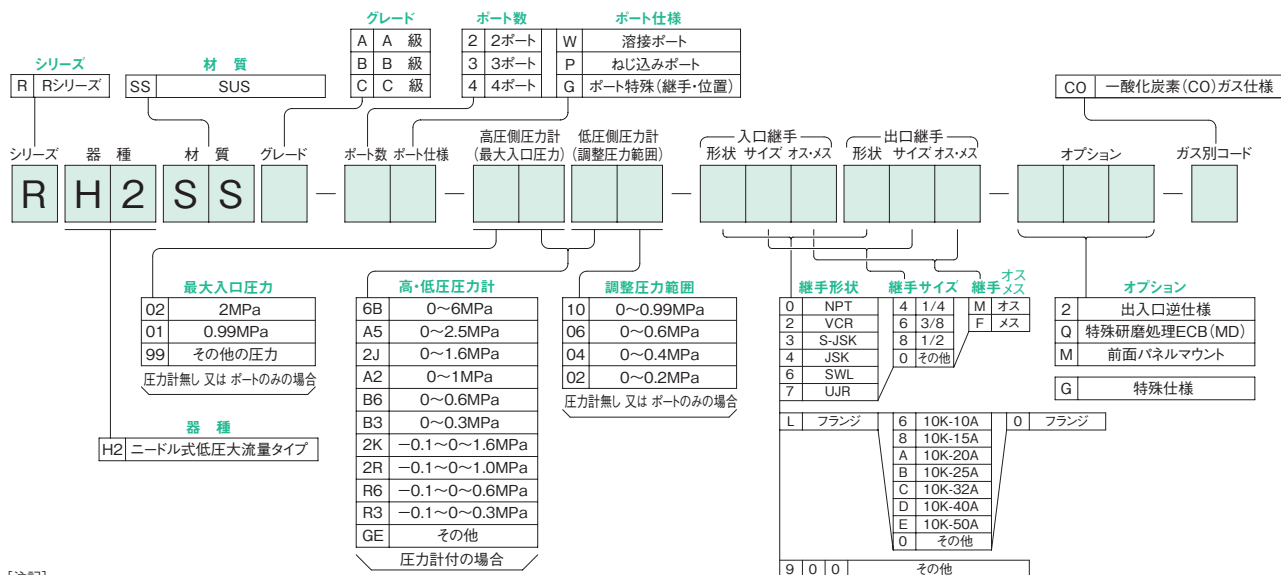
	非研磨仕様(グレード"B")	研磨仕様(グレード"A")
接ガス部表面処理	0.80μm Ra以下	0.18μm Ra以下

標準間面寸法

NPT1/2メス・本体間面寸法 約79mm
3/8", 1/2"フェイス・シール継手間面寸法 (オス・メス同一) 約140mm
1/2" SUSパイプ継手間面寸法 約152mm

[備考] ■圧力計接続継手のサイズおよび形状は、1/4" NPTメス・ネジまたは、1/4" フェイス・シール継手オスが標準です。

品番コード



[注記] 圧力計付の場合の調整圧力は、最大目盛値の60%以内です。

選定表

Lシリーズ

Rシリーズ

D・Uシリーズ

VGシリーズ

U圧力計

参考資料