

FR-IIシリーズ

RoHS 10対応製品

流量計付二段式圧力調整器

特長

- 溶接機で使用されるArシールドガス用として設計された製品です。
- 本器は二段式減圧機構となっており、ボンベ内圧力が低下した際の流量変動を抑えます。又、流量計はホースの長さによる抵抗を受けないOUT式流量計を取り付け、安定した圧力・流量を供給できる製品です。



用途	溶接用
設置場所	ボンベ取付用
標準流量	流量計:25L/m

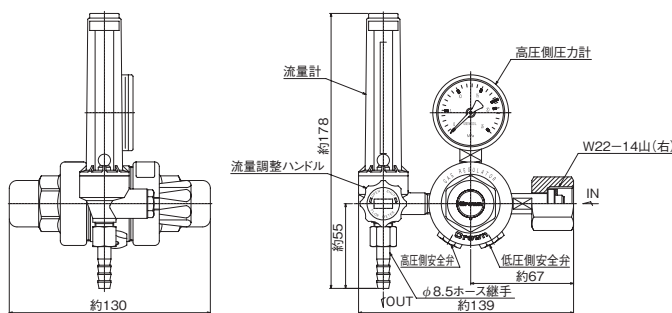
[オプション]

- 出口継手：ホース口 (6,7mm)、UNF9/16おす等変換は別途ご用意ください。
- 接点付圧力計付での残ガス警報仕様の製作も可能です。

[外観図備考]

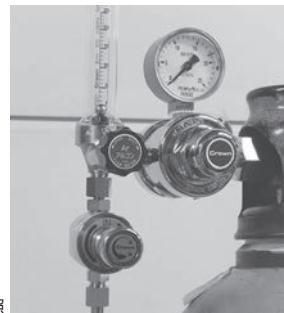
- 単位：mm
- 各寸法は、改良のため予告なく変更することがありますので、ご了承ください。

外観図



【関連製品】

- ・ガス節約器 ECORE2
使用例:
FR-II + ECORE2-M12

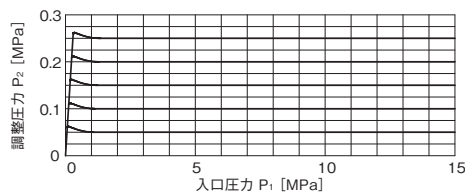


※ ECORE2製品詳細は88頁参照

主要部材質

調整器本体	C3604BD
調整器カバー	ZDC
弁座	C3604BD
弁シート	NBR
ダイヤフラム	NBR
安全弁シート	NBR

元圧変動曲線図



[備考] ■上記データは、標準仕様での参考値です。また、ガス温度等により変動します。

仕様一覧表

型式	FR-II	
	Ar*	N ₂ , O ₂
適用ガス	Ar*	N ₂ , O ₂
高圧側圧力計	25MPa計	25MPa計
低圧側圧力計	なし	なし
入口圧力 (P ₁)	14.8MPa以下	14.8MPa以下
調整圧力 (P ₂)	0.25MPa固定	0.2MPa固定
流量計 (設計圧力方式)	25L/m (0.25MPa/OUT式)	25L/m (0.2MPa/OUT式)
入口継手	W22-14山 (右) 袋ナット	W22-14山 (右) 袋ナット
出口継手	φ8.5mmホース継手	φ8.5mmホース継手
付属品	ボンベパッキン (ファイバー) ×2枚	ボンベパッキン (ファイバー) ×2枚
質量	2.0kg	2.0kg
在庫・受注生産	在庫品	受注生産

[備考] ■『※』の付いている製品は、在庫品です (弊社営業部まで在庫を確認ください)。
■He、H₂用はGFシリーズになります。又、上記以外の仕様につきましては、別途ご相談ください。