

FR-IIWシリーズ

RoHS 10対応製品

二連流量計付二段式圧力調整器

特長

- 溶接機で使用されるFR-IIシリーズに2連式流量計(50L/m以下)を取り付けた製品です。
- 本器は流量計を2本取り付けることでご使用のポンペ本数の削減ができます。又、一台でシールドガスとバックシールドガスを供給できます。二段式減圧機構となっており、ポンペ内の圧力が低下した際の流量変動を抑えます。又、流量計は背圧抵抗を受けにくいOUT式流量計を取り付けており、安定した圧力・流量を供給できる製品です。



用途	溶接用
設置場所	ポンペ取付用
標準流量	流量計:各25L/m

[オプション]

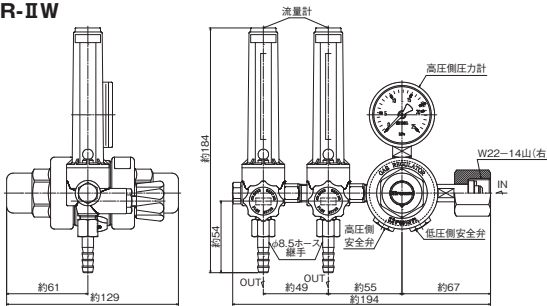
- 出口継手:ホース口(6,7mm)、UNF9/16おす等変換は別途ご用意ください。
- 接点付圧力計付での残ガス警報仕様の製作も可能です。

[外観図備考]

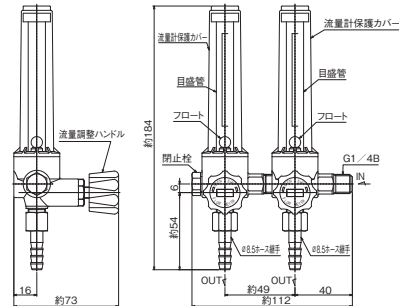
- 単位:mm
- 各寸法は、改良のため予告なく変更することがありますので、ご了承ください。

外観図

FR-IIW



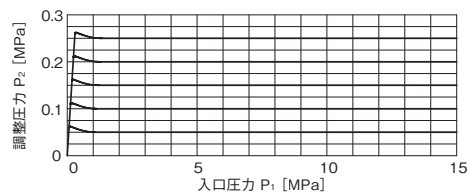
[関連製品]NF-W



主要部材質

調整器本体	C3604BD
調整器カバー	ZDC
弁座	C3604BD
弁シート	NBR
ダイヤフラム	NBR
安全弁シート	NBR

元圧変動曲線図



[備考] ■上記データは、標準仕様での参考値です。また、ガス温度等により変動します。

仕様一覧表

型式	FR-IIW	
適用ガス	Ar*	N ₂ , O ₂
高圧側圧力計	25MPa計	25MPa計
低圧側圧力計	なし	なし
入口圧力 (P ₁)	14.8MPa以下	14.8MPa以下
調整圧力 (P ₂)	0.25MPa固定	0.2MPa固定
流量計(設計圧力方式)	2連式-各25L/m(0.25MPa/OUT式)	2連式-各25L/m(0.2MPa/OUT式)
入口継手	W22-14山(右)袋ナット	W22-14山(右)袋ナット
出口継手	φ8.5mmホース継手	φ8.5mmホース継手
付属品	ポンペパッキン(ファイバー)×2枚	ポンペパッキン(ファイバー)×2枚
質量	2.5kg	2.5kg
在庫・受注生産	在庫品	受注生産

[備考] ■『※』の付いている製品は、在庫品です(弊社営業部まで在庫を確認ください)。 ■供給流量は50L/m以下になります。 ■He、H₂用はGFシリーズになります。又、上記以外の仕様につきましては、別途ご相談ください。

選定表

一般産業用

理化学用

医療用

流量計

装置関係

参考資料