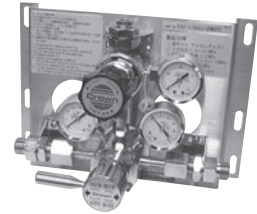


EXC-1シリーズ

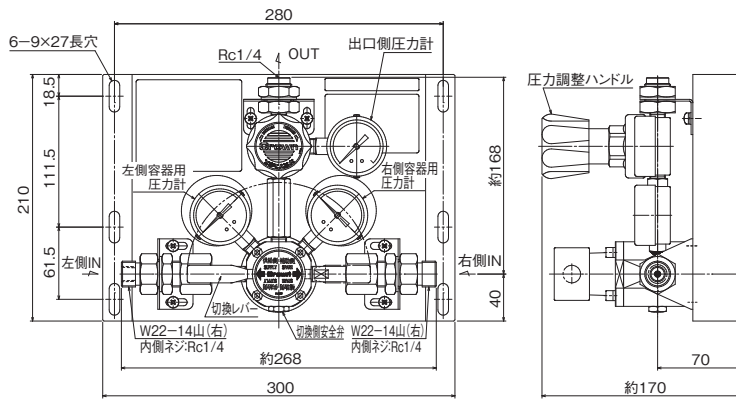
グラス製半自動切換装置

特長

■本製品は、左右の入口に各々ポンペを接続しガスを供給すると供給側のポンペからガスが消費され、残量が少なくなると自動的に補助側のポンペへ切換えられ、ガス欠することなく連続供給する装置です。病院や研究所等、連続供給が必要な場所でのご使用に最適です。



外観図



[外観図備考]

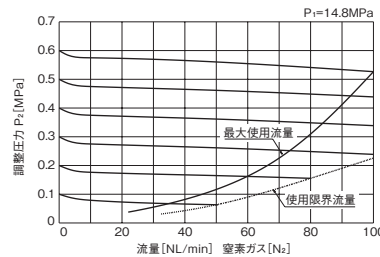
■単位: mm

■各寸法は、改良のため予告なく変更することがありますので、ご了承ください。

主要部材質

切換弁本体	C3604BD
切換弁カバー	C3771BE
調整器本体	C3604BD
調整器カバー	ZDC
弁座	C3604BD
弁シート	PCTFE 及びNBR
ダイヤフラム	NBR
安全弁シート	CR

流量曲線図



[備考]

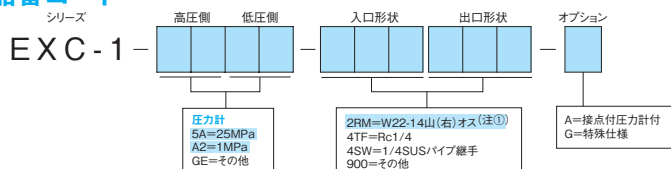
■左記データは、標準仕様での参考値です。また、ガス温度等により変動します。

仕様一覧表

品番	EXC-1-5AA2-2RM4SW	EXC-1-5A□□-□□□□□□-□
適用ガス	一般・標準・高純度ガス	一般・標準・高純度ガス 他
高圧側圧力計	25MPa計	25MPa計又は指定
低圧側圧力計	1MPa計	1MPa計, 1.6MPa計
入口圧力 (P ₁)	1.48MPa以下	1.48MPa以下
調整圧力 (P ₂)	0~0.55MPa	0~0.9MPa
標準流量	100L/m	100L/m
入口継手	W22-14山右おす(逆止弁付)	指定
出口継手	1/4SUSパイプ継手	指定
付属品	ポンペパッキン(PCTFE)×2枚	ポンペパッキン(PCTFE)×2枚
オプション	接点付圧力計、安全弁継手	認定仕様、接点付圧力計、安全弁継手
質量	5kg	5kg

[備考] ■上記以外の仕様につきましては、ご相談ください。又は、接続継手のご指定がある場合はご指示ください。

品番コード



[注意事項]

- ①入口形状をRc1/4にてご使用の場合、選定コードは2RM (W22-14山(右)オス)としてください (Rc1/4と兼用となっております)。
- ②接点付圧力計は、可燃性ガスには使用できません。