

EXC-4シリーズ

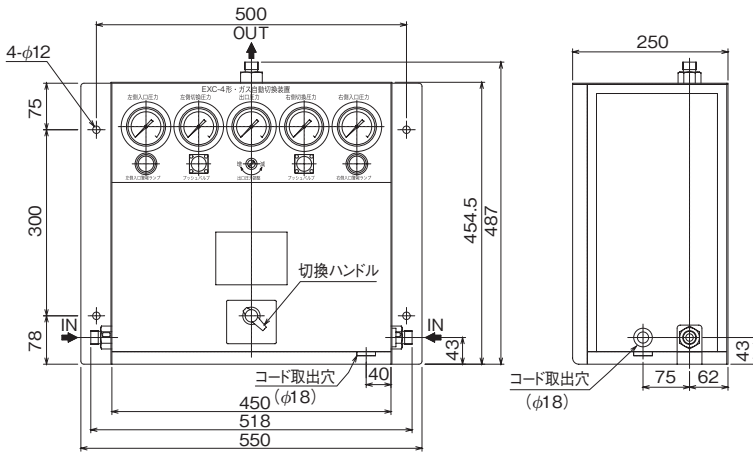
低圧大流量用半自動切換装置

特長

- 本製品は、左右の入口に各々ポンペを接続しガスを供給すると供給側のポンペからガスが消費され、残量が少なくなると自動的に補助側のポンペへ切換えられ、ガス欠することなく連続供給する装置です。病院や研究所等、連続供給が必要な場所でのご使用に最適です。
- 本製品は、入口圧力が低下すると入口圧力警報ランプの点灯と接点信号が出力されるので、ポンペの切換えの監視を離れた場所で行えます。



外観図



[注意事項]

■液化ガスポンペ（エルフ・ロックスポンペ等）の場合、凍結防止のため気化装置と組み合わせてご使用ください。

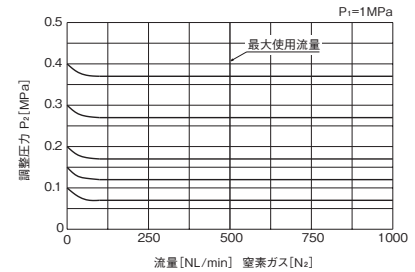
[外観図備考]

- 単位：mm
- 各寸法は、改良のため予告なく変更することがありますので、ご了承ください。

主要部材質

調整器本体	C3604BE
調整器カバー	C3604BE
弁座	C3604BD
弁シート	PTFE
ダイヤフラム	NBR
安全弁シート	CR

流量曲線図



[備考]

■上記データは、標準品での測定値であり、保証値ではありません。また、ガス温度等により変動します。

仕様一覧表

型式	EXC-4
適用ガス	酸素、炭酸ガス
高圧側圧力計	2.5MPa計
低圧側圧力計	1MPa計
入口圧力 (P ₁)	0.7~1.5MPa
調整圧力 (P ₂)	0.4MPa以下
標準流量	500NL/min以下 (P ₂ =0.2MPa以上時)
入口継手	W22-14山(右)オス
出口継手	W22-14山(右)オス
付属品	なし
質量	40kg

品番コード

