

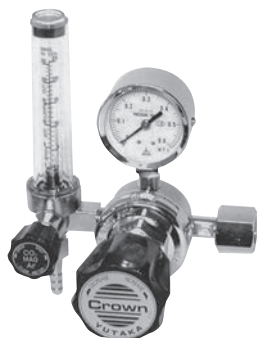
## FR-IPシリーズ

RoHS 10対応製品

## 配管用流量計付圧力調整器

## 特長

- 溶接用Ar、CO<sub>2</sub>、MAGガスの3種類のガスを1台の流量計付圧力調整器で兼用できるように開発された製品です。
- 本器は工場内の配管用で圧力、OUT式流量計を取り付けておりますので背圧抵抗の影響を受けにくい製品です。



用途	溶接用
設置場所	配管取付用
標準流量	流量計:25L/m

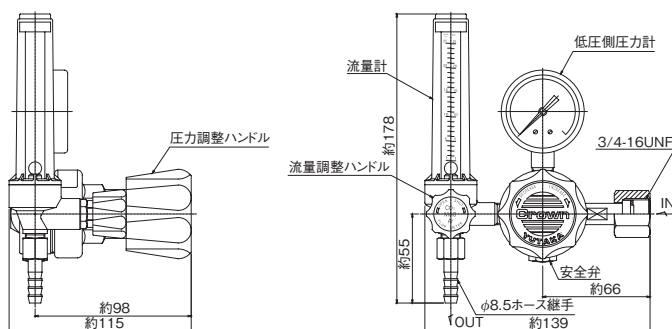
## [オプション]

- 入口取付の配管サイズがW22-14右おすの場合は、UNF3/4変換アダプターをご使用ください。
- 出口継手の変換はホース口(6.7mm)、UNF9/16おす・Rc1/4等は別途ご用意ください。

## [外観図備考]

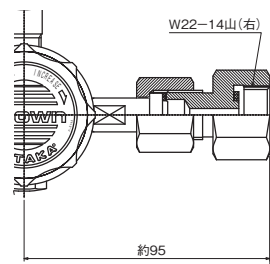
- 単位: mm
- 各寸法は、改良のため予告なく変更することがありますので、ご了承ください。

## 外観図



## 【関連製品】

- ・入口変換継手 (UNF3/4) 変換アダプター [W22-14山(右)] 取付時



## 主要部材質

調整器本体	C3604BD
調整器カバー	ZDC
弁座	C3604BD
弁シート	NBR
ダイヤフラム	NBR
安全弁シート	NBR

## 仕様一覧表

型式	FR-IP	
適用ガス	MAG・Ar/CO <sub>2</sub> 両目盛*	Ar、N <sub>2</sub> 、O <sub>2</sub> 他
高圧側圧力計	なし	なし
低圧側圧力計	0.6MPa計	0.6MPa計
入口圧力 (P <sub>1</sub> )	0.99MPa以下	0.99MPa以下
調整圧力 (P <sub>2</sub> )	0~0.4MPa	0~0.4MPa
流量計 (設計圧力方式)	25L/m (0.2MPa/OUT式)	25L/m (0.2MPa/OUT式)
入口継手	UNF3/4-16袋ナット	UNF3/4-16袋ナット
出口継手	φ8.5mmホース継手	φ8.5mmホース継手
質量	1.4kg	1.4kg
在庫・受注生産	在庫品	受注生産

[備考] ■『※』の付いている製品は、在庫品です (弊社営業部まで在庫を確認ください)。  
■He、H<sub>2</sub>用はGFシリーズになります。又、上記以外の仕様につきましては、別途ご相談ください。