

FR-IO-Pシリーズ

RoHS 10対応製品

配管用低圧用圧力調整器

特長

■入口圧力低圧仕様で裏面パネルマウント式を標準とし、本体をRc1/4にしておりますので多彩な継手の取付が可能な製品です。



用途	一般工業用
設置場所	配管取付・装置用
標準流量	参考流量:30L/m

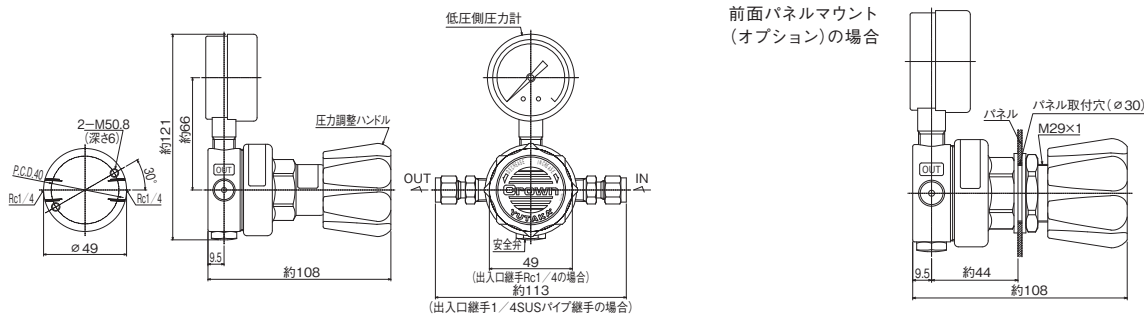
[オプション]

■前面パネルマウントはご指名ください。
■本体Rc1/4です。パイプ、チューブ継手等は別途ご用意ください。
※連成計付、SUSダイヤフラム仕様はGF1、GSRシリーズになります。

[外観図備考]

■単位: mm
■各寸法は、改良のため予告なく変更することがありますので、ご了承ください。

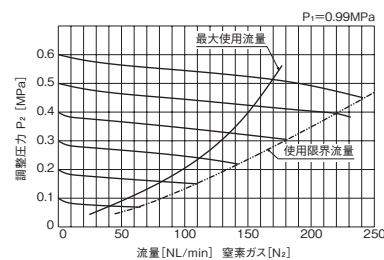
外観図



主要部材質

調整器本体	C3604BD
調整器カバー	ZDC
弁座	C3604BD
弁シート	NBR
ダイヤフラム	NBR
安全弁シート	NBR

流量曲線図



[備考]

■上記データは、標準仕様での参考値です。また、ガス温度等により変動します。

仕様一覧表

型式	FR-IO-P	
適用ガス	Ar, N ₂ , Air, O ₂ 他	
高圧側圧力計	なし	
低圧側圧力計	0.3MPa計, 0.6MPa計, 1MPa計, 1.6MPa計	
入口圧力 (P ₁)	0.99MPa以下	
調整圧力 (P ₂)	0~0.2MPa, 0~0.4MPa, 0~0.6MPa, 0~0.9MPa	
入口継手	Rc1/4	1/4SUSパイプ継手
出口継手	Rc1/4	1/4SUSパイプ継手
質量	1.2kg	1.4kg

[備考] ■He, H₂用はGFシリーズになります。又、上記以外の仕様につきましては、別途ご相談ください。