

FR-ILL-Dシリーズ

大流量配管用パイロット式圧力調整器

特長

- 自立式パイロット型圧力調整器 (PAT) の独自技術の製品です。
- 本器はパイロット式構造を採用していますので、瞬時圧力特性に優れた製品です。2000 ~ 8000 L/m を供給時の圧力変動はありません。工場での N₂ メイン配管用には最適です。



用途	一般産業用
設置場所	配管取付用
標準流量	参考流量:6000L/m

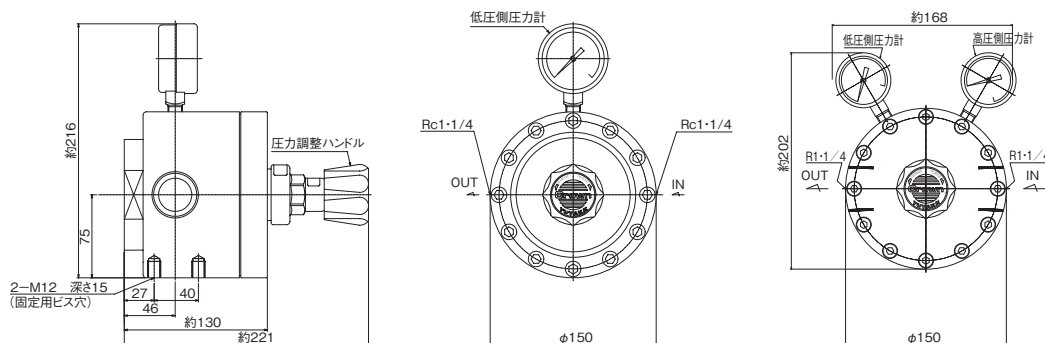
[オプション]

- 本体加工 Rc1・1/4 です。パイプ、フランジ継手等は別途ご用意ください。

[外観図備考]

- 単位: mm
- 各寸法は、改良のため予告なく変更することがありますので、ご了承ください。

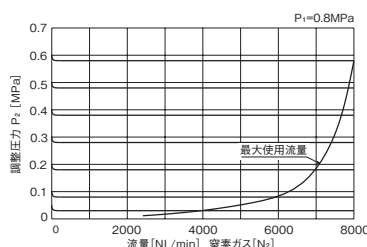
外観図



主要部材質

調整器本体	C3604BE
調整器カバー	C3604BE
裏蓋	C3604BE
弁シート	PTFE
ダイヤフラム	NBR
フィルター	Bs(ブロンズ)

流量曲線図



[備考]
■左記データは、標準仕様での参考値です。また、ガス温度等により変動します。

仕様一覧表

型式	FR-ILL-D	
適用ガス	Ar, N ₂ , Air, O ₂ 他	
高圧側圧力計	1.6MPa計又は2.5MPa計	なし
低圧側圧力計	0.3MPa計, 0.6MPa計, 1MPa計, 1.6MPa計	
入口圧力 (P ₁)	0.99MPa	
調整圧力 (P ₂)	0~0.2MPa, 0~0.4MPa, 0~0.6MPa, 0~0.8MPa	
入口継手	Rc1・1/4	フランジ継手 20A, 25A 他
出口継手	Rc1・1/4	フランジ継手 20A, 25A 他
質量	17kg	—

[備考] ■ SUS製品は、RLDシリーズになります。